

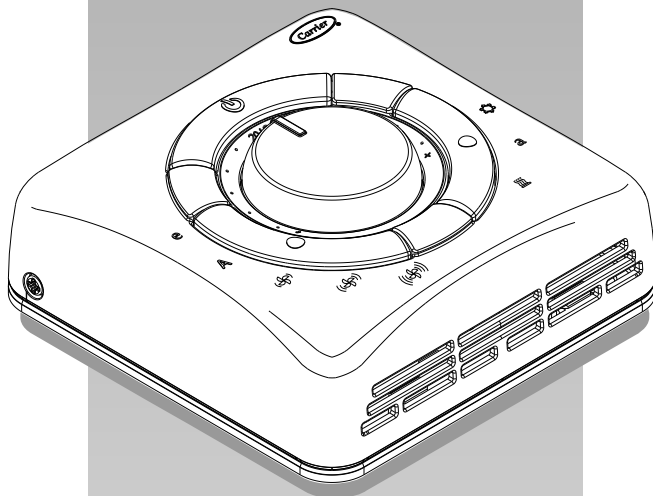


United Technologies



Type B Electronic Control for AC Motors

CE



(GB) INSTALLATION MANUAL

(NL) MONTAGE-INSTRUCTIES

(I) MANUALE DI INSTALLAZIONE

(GR) ΟΔΗΓΙΕΣ ΕΓΚΑΤΑΣΤΑΣΗΣ

(F) MANUEL D'INSTALLATION

(P) MANUAL DE INSTALAÇÃO

(D) INSTALLATIONSANWEISUNG

(S) INSTALLATIONS MANUAL

(E) MANUAL DE INSTALACIÓN

(FIN) ASENNUSOHJE

Type B

Electronic Control

GB

ENGLISH

Type B electronic control for AC motors

I

ITALIANO

Controllo elettronico tipo B per motori in corrente alternata

F

FRANÇAIS

Contrôle électronique type B pour moteurs à courant alternatif

D

DEUTSCH

Elektronische Steuerung Typ B für Wechselstrommotoren

E

ESPAÑOL

Mando electrónico Tipo B para motores de corriente alterna

NL

NEDERLANDS

Elektronische regelaar Type B voor AC motoren

GR

ΕΛΛΗΝΙΚΑ

Ηλεκτρονικό χειριστήριο Τύπου Β για κινητήρες ΕΡ

P

PORTUGUÊS

Comando electrónico Tipo B para motores CA

S

SVENSKA

Elektronisk styrenhet Typ B för AC-motorer

FIN

SUOMI

AC-moottoreiden elektroninen ohjaus Tyypin B

Electronic Control Type B for AC motors

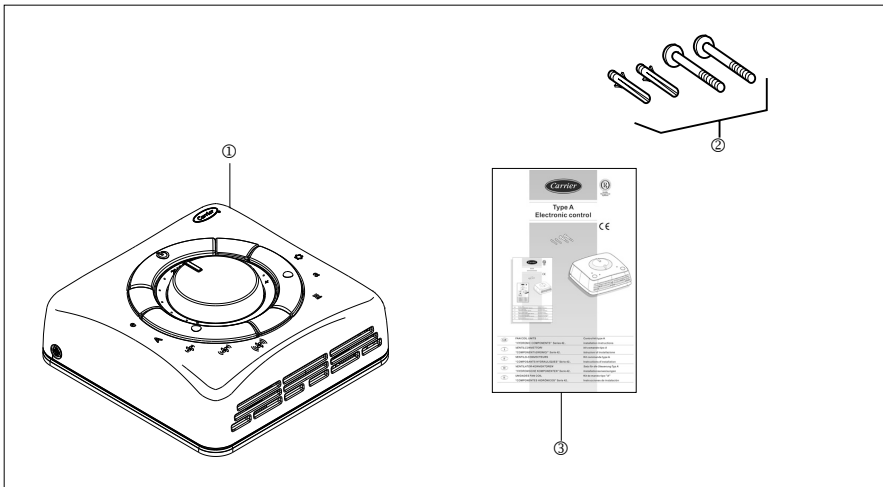
Read this manual carefully before using the appliance.

Contents

Page

Material supplied	1
Assembly	2
Control	3-4

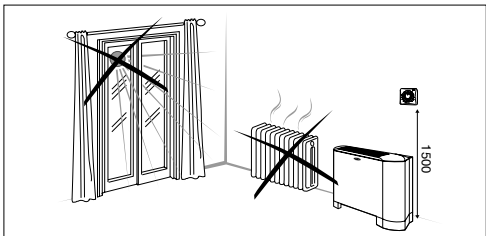
Material supplied



Ref.	Description	Q.ty
①	Control	1
②	Screws + Screw anchors	2
③	Installation instruction	1

Type B Electronic Control Assembly

Wall-mounted control



- Do not place the control on parts of walls containing pipes or electric cables but at about 150 cm from the floor.
- Do not place the control near heat sources, currents of air, direct sunlight or in not well ventilated areas.
- Remove the locking screw in the upper left side to separate the unit from the control (Fig. 2). Secure the unit on the wall and mark the drill holes.
- Drill the holes previously marked. Avoid drilling with the plastic unit already placed on wall.
- Remove the control connectors by exerting pressure as shown in fig. 3. With the control connectors not in place prepare the electrical connections between this and the electric control box panel of the fan coil as shown in the wiring diagram in fig. 10. For the specific connection between the control and the fan coil unit refer to the diagram shown on the unit.
- The connecting cable of the fan coil unit and the accessory cables should be of the H07 RN-F type (or higher) according to EN 60335-2-40 standard. All electric connection cables should be at least 1,5 mm.
- Carry out the connections to the control connectors (Fig. 4).
- After connections to the connector have been made, place it in the corresponding housing on the unit.
- Fix the control to the wall using the corresponding screw anchors ⑩.
- Put the control cover back to its place by reinstalling the screw previously removed (Fig. 2).

IMPORTANT:

- All connections between the unit and the control must be placed into a proper plastic conduit.
- Handle the control with extreme care. Do not touch electronic components to avoid damaging them.
- Do not forget to configure the dip-switches (if so required) before closing the control.
- The control-unit connecting cable should be a PVC cable with minimum section of 1,5 mm² or higher.
- Use a clip to join the control output cables (Fig. 9).

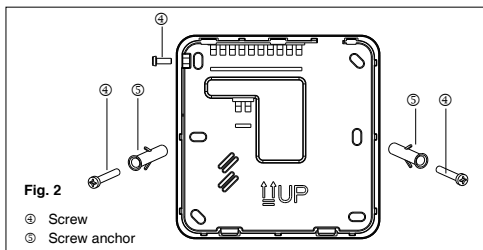


Fig. 2

- ④ Screw
- ⑩ Screw anchor

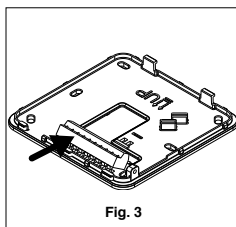


Fig. 3

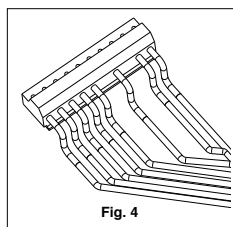


Fig. 4

Control

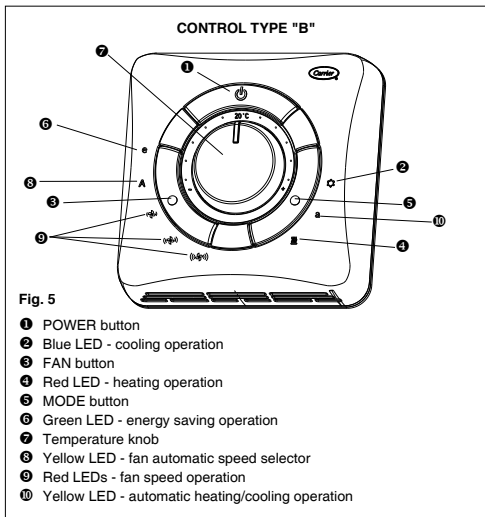


Fig. 5

- ① POWER button
- ② Blue LED - cooling operation
- ③ FAN button
- ④ Red LED - heating operation
- ⑤ MODE button
- ⑥ Green LED - energy saving operation
- ⑦ Temperature knob
- ⑧ Yellow LED - fan automatic speed selector
- ⑨ Red LEDs - fan speed operation
- ⑩ Yellow LED - automatic heating/cooling operation

Type "B" control is used in 4-pipe systems and 2-pipe systems with electric heater.

Functions

Control "B" have a knob to select the temperature, with a range from 10°C to 30°C, and room temperature is maintained at the selected value.

Fan operation

Use the speed selection button of the fan to select the manual or automatic operating mode of the fan.

In **manual** mode, it is possible to select three fan speeds (low/medium/high) according to the need, or the **economy** mode.

In the **auto** mode fan speed is regulated by a microprocessor in the control in relation to the temperature chosen.

During installation, it is possible to select continuous fan operation via the switch located on the electronic board (see section dip-switch configuration).

In heating mode, the fan operation is delayed by approximately one minute to allow the residual heat on the heat exchanger coil or the electric heaters (if any) to be released.

Frost - protection

This function keeps the temperature from dropping below 7°C in rooms not used for long periods of time. When this temperature is reached, the control activates the valve and puts the fan on high speed.

The frost protection function can be activated through the associated micro-switch (see section dip-switch configuration); if enabled, this function activates even when the control is in the OFF position.

Type B Electronic Control

Control

Energy saving

This function is especially useful when air conditioning at night or in rooms where the user is likely to be absent for a longer period of time. In this case, by selecting the function \ominus and pressing the FAN button repeatedly it is possible to raise temperature by 4°C in cooling mode and reduce it by 4°C in heating mode. Enabling this function (Green LED ON) cuts out other displays.

Seasonal changeover

Manual

Selection of heating/cooling is done manually by pushing the button on the control.

Automatic

The automatic seasonal changeover allows automatic switching of the fan coil operating mode to cooling or heating, depending on the temperature set by the user and on the room temperature.

External contact

The control has an input that can be used as window contact or presence detection. When such a signal is activated (presence of line voltage on the terminal block contact) the control is set to **OFF** (open window) or to **Energy Saving** (empty room), depending on the control configuration.

If the control is set to OFF, as a consequence all outputs are disconnected (fan, valves, etc.) and only the frost protection function is active if it has been enabled by its corresponding dip-switch. If the control is set to Energy Saving, the internal temperature is raised by 4°C in cooling mode and reduced by 4°C in heating mode.

To switch from one operating mode to the other, keep the Power button and the speed selection button pressed for at least 5 seconds.

The switching from one configuration to the other is signalled by a light. The Green LED flashes 3 times when switching from OFF to Energy Saving and the same green LED remains ON for 3 seconds when switching from Energy Saving to OFF.

"Night" and "Darkening" mode

If the buttons and the knob are not pressed or used for 10 seconds, the light is dimmed by the LEDs to reduce the disturbing light. This function is called "Night" mode. By a special selection, the LEDs light can be fully darkened ("Darkening" mode).

The "Darkening" mode can be selected by setting the fan speed to its maximum value and keeping the selection button of fan speed pressed for 5 seconds. 4 flashes of the red LED indicate the fan maximum speed. With the same operation it is possible to return to "Night" mode.

In this case, the same LED is flashing 3 times to signal that the selection is active.

Booster heating

This function allows the water solenoid valve and the electric heaters to work simultaneously. With this function activated by the dip-switch (no. 5) – see section microswitch configuration (dip-switch) – the function is active.

To avoid over heating due to simultaneous operation of water and heating elements, the temperature of the incoming water of the coil is adjusted by a special sensor (optional) that **must be positioned on the inlet pipe**. If the function is active but the sensor is not connected, the control enters the alarm mode, the red led flashes and all the user devices are switched off.

Sensor installation

Open the control by loosening the screw \textcircled{c} used to close the control (see fig. 6). Connect the sensor on the connector side of the electronic board to connector \textcircled{d} (see fig. 6). Connect the other end of the inlet water pipe using the clip and the strips supplied (see fig. 7). Complete by insulating the pipe with the insulating tape supplied.

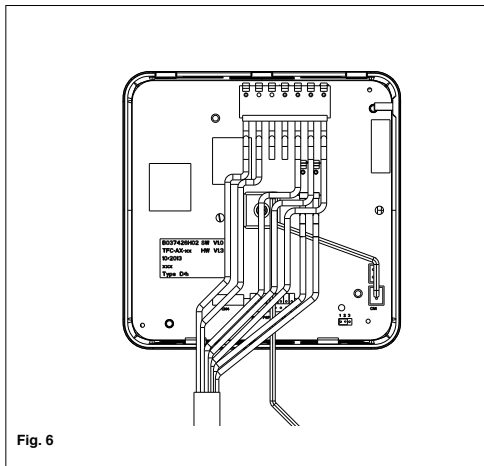


Fig. 6

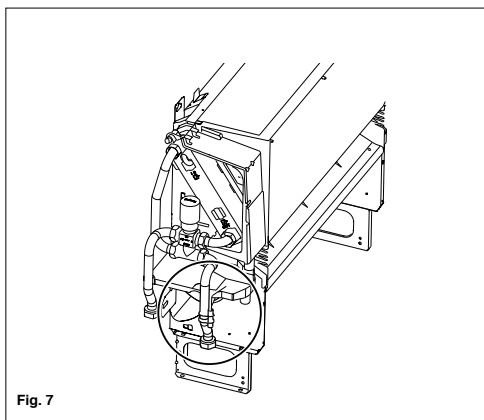


Fig. 7

Use

Button operation:

POWER this button is used to turn the control on and off. When it is OFF, all functions are disconnected but the control is still powered at 230V.

If the frost protection function is selected by the special microswitch, this function is active even if the control is off.

MODE this button is used to manually switch from cooling to heating mode and vice versa. The automatic operating mode is also available: the heating or cooling mode are automatically selected by the microprocessor depending on the external temperature.

FAN this button is used to select the fan speed manually (low, medium and high speed).

Keep on pressing this button to select the automatic fan speed selection, which is controlled by the microprocessor. If this operating mode is selected, the yellow LED is on. Moreover, by using the same button it is possible to select the Energy Saving function where the room temperature required is raised by 4°C in cooling mode and reduced by 4°C in heating mode. The green LED is on when the Energy Saving mode is active.

Type B Electronic Control

Temperature selector

Its purpose is to maintain the temperature at the desired level. The reference value at the centre of the range is 20°C.

By turning the knob towards the symbol (–) the temperature is reduced from the original setting (minimum value is 10°C).

By turning the knob towards the symbol (+), the temperature is raised from the original setting (maximum value is 30°C).

Energy saving button

This button activates the energy saving function which modifies room temperature as follows: in heating, the selected temperature is reduced by 4°C; in cooling, the selected temperature is raised by 4°C.

Light indicators

Blue LED

ON Indicates that the control is in **cooling mode** (❄️).

Flashing Indicates that the control is in **frost protection mode** (❄️).

Red LED (group on the right)

ON Indicates that the control is in **heating mode** (🔥).

Flashing Indicates the presence of a fault (sensor failed or not connected)

Yellow LED (A) (group on the right)

ON Indicates that the control is in **automatic mode (A)**.

Blue LED + Yellow LED

Both ON Indicates that the control is in **automatic mode (A) - cooling mode** (❄️).

Red LED + Yellow LED

Both ON Indicates that the control is in **automatic mode (A) - heating mode** (🔥).

Red LEDs (group on the left)

ON Indicates that the fan is operating at the selected speed.

Yellow LED (A) (group on the left)

ON Indicates that the selection of the fan speed is set automatically.

Red / Blue LED

Flashing Indicates that the control is in **"Autotest"** mode.

Green LED (☺️)

ON Indicates that the control is in Energy Saving mode.

Flashing External contact is open.

"Dip-switch" functions (microswitch)

Dip-switch 1

In open contact position, it allows to activate the frost protection function (❄️).

Dip-switch 2

In open contact position, it permits the fan operation at the selected speed even if the set point temperature is satisfied.

Dip-switch 3

In open contact position, it restricts the range of the temperature selection knob according to the following limits:

Cooling: minimum selectable temperature: 23°C.

Heating: maximum selectable temperature: 21°C.

Dip-switch 4

In open contact position, it permits to activate the fan periodically even if the set point temperature is satisfied (air sampling).

Dip-switch 5

In open contact position, it permits to activate the Booster Heating function (additional heating).

Dip-switches 6, 7 and 8

No function for this model.

NOTE:

Factory setting is with all dip-switches in close position.

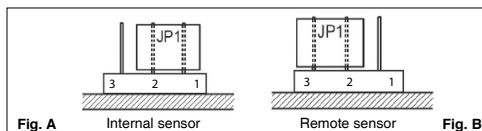
Use of temperature sensor

Internal sensor:

This is used in all installations where the control is wall-mounted. To activate it, close jumper JP1 as shown in figure A and on the electronic board screenprint.

Remote sensor:

This is used on all installations with unit-mounted control. It is positioned on the return air, close to the fan. To activate it, close jumper JP1 as shown in figure B and on the electronic board screenprint.



NOTE: Factory setting is with activated internal sensor.

Diagnostic warnings

The following alarm situations are indicated:

Defective sensors: the red LED flashes.

Possible causes:

- failure or short circuit of internal sensor;
- failure or short circuit of water temperature sensor.

Autotest

The autotest function is activated by holding the seasonal changeover button pressed and at the same time pressing the "☺️" button three times within 1 second. In this way it is possible to check the starting of all fan coils. The blue and red LEDs will begin to flash.

Each of the various units will be activated for 10 seconds in the following sequence:

❄️ Low fan speed.

🔥 Medium fan speed.

🔥 High fan speed.

CV Motorized cold-water valve.

HV Motorized hot-water valve.

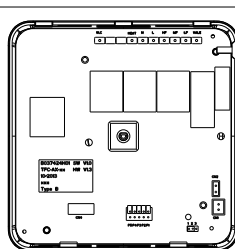


Fig. 8



Fig. 9

Comando elettronico Tipo B per motori in corrente alternata

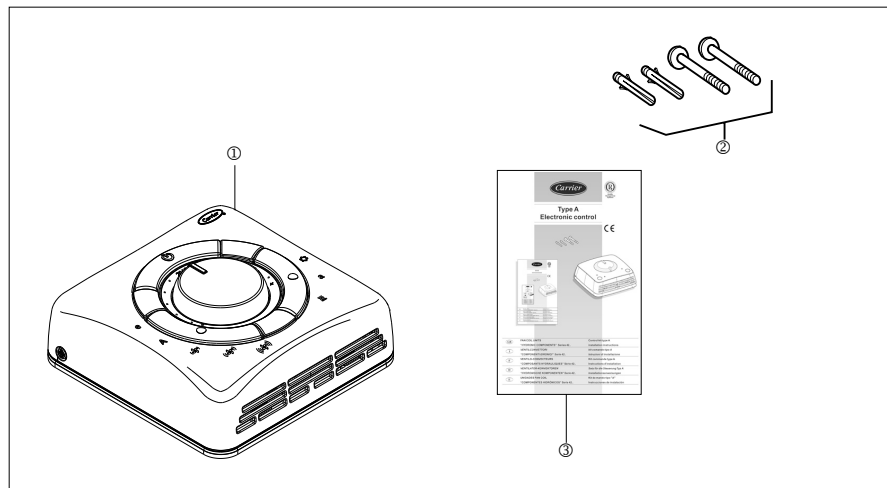
Leggere attentamente questo manuale prima di utilizzare l'apparecchio.

Indice

Pagina

Materiale a corredo.....	1
Montaggio	2
Comando	3-4

Materiale a corredo

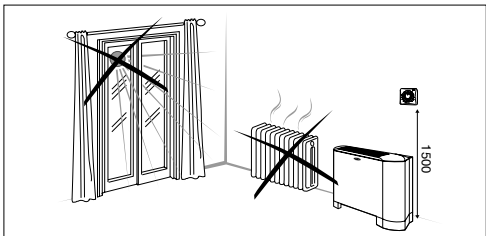


Riferimento	Descrizione	Quantità
①	Comando	1
②	Viti + tasselli ad espansione	2
③	Istruzioni di installazione	1

Comando elettronico tipo B

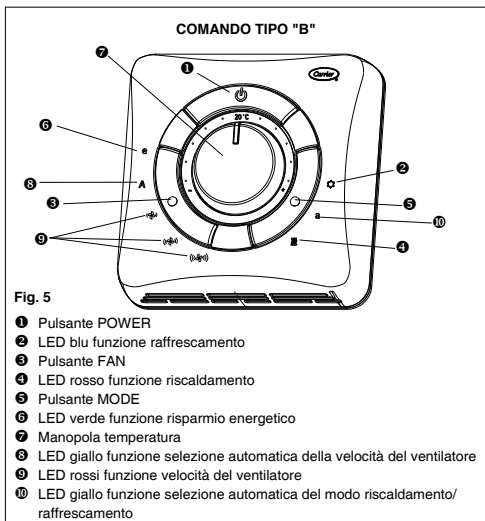
Montaggio

Comando a parete



- Non posizionare il controllo su zone di muro contenenti tubazioni o cavi elettrici, si consiglia il posizionamento ad un'altezza indicativa di 150 cm da terra.
- Non posizionare il controllo in prossimità di fonti di calore, correnti d'aria, luce diretta del sole o zone non ben ventilate.
- Separare la base del comando rimuovendo le viti di chiusura posizionata nella parte superiore sinistra (Fig. 2). Posizionare la base sulla parete contrassegnando i punti di foratura.
- Eseguire le forature sui punti contrassegnati in precedenza.
- Evitare di eseguire forature con la base in plastica posizionata a parete.
- Rimuovere i connettori dal comando facendo pressione come in figura 3 e predisporre i collegamenti elettrici tra gli stessi e il quadro elettrico del ventilconvettore seguendo lo schema elettrico di fig 10 e con i connettori del comando non inserito.
- Per lo specifico collegamento tra il comando e il ventilconvettore fare riferimento allo schema inserito a bordo macchina.
- Il cavo di collegamento del ventilconvettore e i cavi degli accessori devono essere del tipo H07 RN-F (o superiore) conformemente alla norma EN 60335-2-40. Tutti i cavi per il collegamento elettrico devono essere di almeno 1,5 mm.
- Effettuare i collegamenti ai connettori del comando (Fig. 4).
- Dopo avere effettuato i collegamenti al connettore, inserirlo negli appositi alloggiamenti sulla base.
- Fissare il comando a parete utilizzando gli appositi tasselli ⑤.
- Richiudere il comando con il suo coperchio tramite la vite tolta in precedenza (Fig. 2).

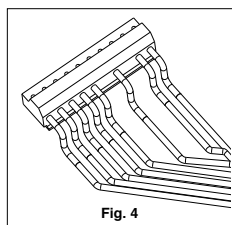
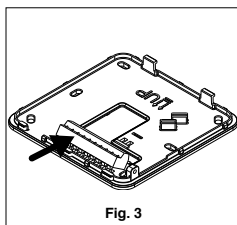
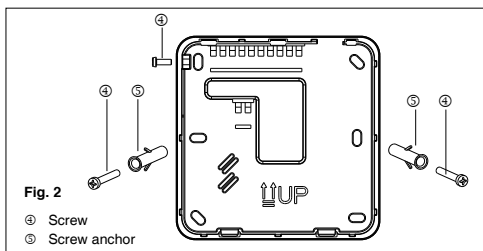
Comando



Il comando "B" viene utilizzato negli impianti a 4 tubi e 2 tubi con riscaldatore elettrico.

IMPORTANTE:

- Tutti i collegamenti tra l'unità e il comando devono essere eseguiti sotto traccia.
- Manipolare il comando con estrema cautela evitando di toccare i componenti elettronici per non danneggiarli.
- Prima di chiudere il comando ricordarsi di effettuare (se richiesto) la configurazione dei ponticelli.
- Il cavo di collegamento dal comando all'unità, deve essere di tipo in PVC con sezione minima 1,5 mm² o superiore.
- Unire i cavi in uscita dal comando con una fascetta (fig. 9).



Funzioni

Il comando "B" provvede a mantenere la temperatura interna impostata dalla manopola tra 10°C e 30°C.

Ventilazione

Tramite il pulsante di selezione della velocità del ventilatore è possibile scegliere in modo manuale o automatico la modalità di funzionamento del ventilatore.

In modalità **manuale** è possibile scegliere tre tipi di velocità (bassa/media/alta) in funzione delle necessità oppure la modalità **economica**. In modalità **auto** la velocità del ventilatore è regolata dal microprocessore del comando in funzione della temperatura scelta.

Durante l'installazione è tuttavia possibile selezionare la ventilazione continua, agendo sui microinterruttori presenti sulla scheda elettronica (vedere configurazione ponticelli). La ventilazione in modalità riscaldamento viene mantenuta per circa un minuto per permettere lo smaltimento del calore residuo presente sulla batteria di scambio termico o sui riscaldatore elettrico se installati.

Antigelo

La funzione antigelo permette di evitare in ambienti non frequentati per lunghi periodi che la temperatura scenda sotto 7°C. Raggiunta questa temperatura il controllo provvede ad attivare la valvola e il ventilatore alla alta velocità.

La funzione antigelo può essere attivata configurando il relativo microinterruttore (vedi configurazione ponticelli); se abilitata è attiva anche con comando in posizione OFF.

Comando elettronico tipo B

Comando

"Energy saving" (risparmio energetico)

Questa funzione è particolarmente utile durante il funzionamento notturno o negli ambienti climatizzati nei quali si suppone di dover rimanere assenti per un certo periodo di tempo. In questo caso selezionando la funzione ☹ mediante ripetuta pressione del tasto FAN è possibile aumentare di 4°C la temperatura durante il funzionamento in modalità raffreddamento e di ridurre di 4°C la temperatura durante il funzionamento in modalità riscaldamento. L'abilitazione di questa funzione (LED verde inserito) esclude le altre visualizzazioni.

Cambio stagionale

Manuale

La selezione riscaldamento/raffreddamento, viene effettuata manualmente tramite il pulsante sul comando.

Automatico

Il cambio stagionale automatico consente di commutare in modo automatico il funzionamento del ventilconvettore in modalità riscaldamento o raffreddamento in funzione della temperatura impostata dall'utente e della temperatura interna.

Contatto esterno

Il comando è dotato di un ingresso da utilizzare come contatto finestra, o sensore di presenza. Quando tale segnale è abilitato (presenza del potenziale di linea al contatto della morsetteria) il comando viene posto in OFF (finestra aperta) o in **Energy Saving** (ambiente non occupato), a seconda di come il comando è configurato. Nel caso in cui il comando venga posto in OFF, la con-seguenza è che vengono disabilitate tutte le uscite (ventilatore, valvole, etc.) e rimane attiva la sola funzione di antigelo se abilitata dal relativo ponticello. Nel caso in cui il comando venga posto in Energy Saving, la temperatura interna viene aumentata di 4°C in raffreddamento e diminuita di 4°C in riscaldamento. Il cambio di configurazione tra queste due possibilità di funzionamento avviene mediante pressione continuativa, per almeno 5 secondi, del tasto Power e del tasto di selezione della velocità. Il cambio di configurazione è accompagnato da un segnale luminoso, 3 lampeggi del LED verde per il passaggio da configurazione OFF a Energy Saving e LED verde acceso per 3 secondi per il passaggio opposto.

Modalità "Notte" e "Oscuramento"

Dopo 10 secondi in cui tasti e manopola non vengono toccati dall'utente, i LEDs affievoliscono l'intensità della luce emessa, in modo da disturbare meno la vista. Questo effetto è definito modalità "Notte". Mediante apposita selezione, c'è la possibilità di oscurare completamente la luce dei LEDs (modalità "Oscuramento"). La selezione della modalità "Oscuramento" viene fatta posizionando la velocità del ventilatore al massimo, e tenendo premuto per 5 secondi il tasto di selezione della velocità del ventilatore. La selezione viene indicata da 4 lampeggi del LED rosso che indica la massima velocità del ventilatore. Con analoga operazione si può tornare alla modalità "Notte". In questo caso la selezione è accompagnata da 3 lampeggi del medesimo LED.

Riscaldamento supplementare

Questa funzione permette il funzionamento contemporaneo dell'elettrovalvola dell'acqua con i riscaldatori elettrici. Con funzione abilitata tramite ponticello (n°5) vedi paragrafo configurazione microinteruttori (ponticelli) la funzione viene attivata. Onde prevenire fenomeni di surriscaldamento dovuti al funzionamento contemporaneo dell'acqua ed elementi riscaldanti la temperatura dell'acqua entrante in batteria viene limitata da un apposito sensore fornito come accessorio da posizionarsi **obbligatoriamente sulla tubazione d'ingresso**. In caso di non collegamento del sensore e funzione abilitata il controllo entra in modalità allarme facendo lampeggiare il led rosso e spegnendo tutte le utenze.

Installazione Sensore

Aprire il comando svitando l'apposita vite di chiusura ☹ (vedi fig.6). Collegare il sensore lato connettore sulla scheda elettronica al connettore ☉ (vedi fig. 6). Collegare l'altra estremità alla tubazione di ingresso dell'acqua tramite la clip e fascette in dotazione (vedi

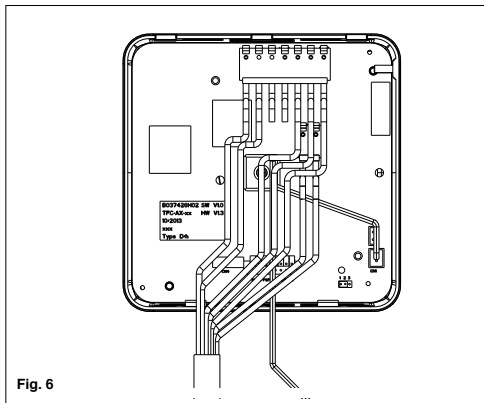


Fig. 6

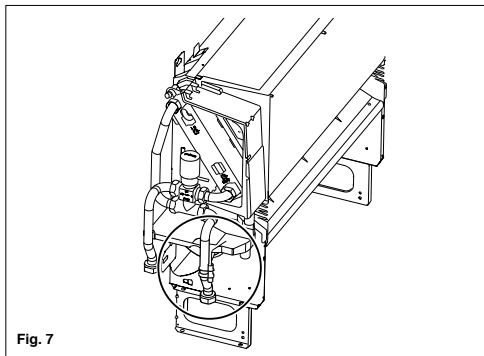


Fig. 7

fig.7) .Completare l'operazione isolando con cura la tubazione usando l'isolante in dotazione.

Utilizzo

Funzione dei pulsanti:

POWER questo pulsante serve per accendere e per spegnere il comando. Una volta spento, tutte le funzioni sono disabilitate ma il comando resta comunque alimentato con 230V.

Se la funzione antigelo (frost-protection) viene selezionata tramite l'apposito microinteruttore, questa diventa attiva anche con comando spento.

MODE questo pulsante serve per cambiare manualmente la modalità di funzionamento, da raffreddamento a riscaldamento e viceversa. E' previsto anche il modo di funzionamento automatico, in cui il riscaldamento o il raffreddamento vengono scelti automaticamente dal microprocessore, a seconda della temperatura esterna.

FAN questo pulsante serve per selezionare manualmente la velocità del ventilatore (bassa, media ed alta velocità). Continuando a premere questo pulsante si può selezionare la scelta automatica della velocità del ventilatore, gestita dal microprocessore. Se selezionata questa modalità di funzionamento, il LED giallo è acceso. Inoltre, sempre con lo stesso pulsante si può selezionare anche la modalità Energy Saving, in cui la temperatura richiesta in ambiente viene aumentata di 4°C in raffreddamento, diminuita di 4°C in riscaldamento. La modalità Energy Saving è accompagnata dall'accensione del LED verde.

Comando elettronico tipo B

Comando

Selettore temperatura

Permette di regolare la temperatura desiderata. Il valore di riferimento a centro scala è di 20°C. Ruotando la manopola verso il simbolo (-) si ha una riduzione del valore della temperatura impostata (valore minimo 10°C). Ruotando la manopola verso il simbolo (+) si ha un aumento del valore della temperatura impostata (valore massimo 30°C).

Pulsante "Energy saving" - (risparmio energetico)

Il pulsante abilita il controllo a funzionare in modo economico, modificando la temperatura interna: in riscaldamento, diminuendo la temperatura selezionata di 4°C; in raffrescamento, aumentando la temperatura selezionata di 4°C.

Indicazioni luminose

LED blu

Acceso Indica che il comando è in modalità **raffrescamento** (❄️).

Lampeggiante Indica che il comando è in modalità **antigelo** (❄️).

LED rosso (gruppo di destra)

Acceso Indica che il comando è in modalità **riscaldamento** (🔥).

Lampeggiante Indica la presenza di una anomalia (sonda interrotta).

LED giallo (A) (gruppo di destra)

Acceso Indica che il comando è in modalità **automatica** (A).

LED blu + LED giallo

Entrambi accesi Indicano che il comando è in modalità **auto** (A) - **raffrescamento** (❄️).

LED rosso + LED giallo

Entrambi accesi Indica che il comando è in modalità **auto** (A) - **riscaldamento** (🔥).

LED rossi (gruppo di sinistra)

Acceso Indica che il ventilatore sta funzionando alla velocità selezionata.

LED giallo (A) (gruppo di sinistra)

Acceso Indica che la selezione della velocità dei ventilatori è determinata automaticamente.

LED rosso / blu

Lampeggiante Indicano che il comando è in modalità "Autotest".

LED verde (E)

Acceso Indica che il comando è in modalità "energy saving" (risparmio energetico).

Lampeggiante Indica (se collegato) l'apertura del contatto esterno.

Funzioni "ponticelli" (microinterruttore)

Ponticello 1

In posizione di contatto aperto permette l'attivazione della funzione antigelo (❄️).

Ponticello 2

In posizione di contatto aperto consente il funzionamento del ventilatore alla velocità selezionata anche quando è stata raggiunta la temperatura di set-point.

Ponticello 3

In posizione di contatto aperto limita il campo di regolazione della manopola temperatura secondo i seguenti limiti:

Raffrescamento: temperatura minima selezionabile: 23°C.

Riscaldamento: temperatura massima selezionabile: 21°C.

Ponticello 4

In posizione di contatto aperto consente di attivare il ventilatore ad intervalli regolari di tempo anche quando è stata raggiunta la temperatura di set-point (Air sampling).

Ponticello 5

In posizione di contatto aperto permette l'attivazione della funzione Booster Heating (Riscaldamento supplementare).

Ponticelli 6, 7 e 8

Nessuna funzione per questo modello.

NOTA:

La configurazione di fabbrica è con tutti i "ponticelli" in posizione di chiuso.

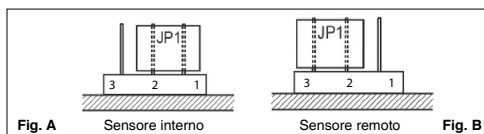
Utilizzo del sensore di temperatura

Sensore Interno:

E' utilizzato in tutte le installazioni in cui il comando è montato a parete. Per attivarlo, chiudere il jumper JP1 come indicato nella figura A e sulla serigrafia della scheda elettronica.

Sensore Remoto:

E' utilizzato in tutte le installazioni in cui il comando è installato sull'unità. E' posizionato sul ritorno dell'aria, in prossimità del ventilatore. Per attivarlo, chiudere il jumper JP1 come indicato nella figura B e sulla serigrafia della scheda elettronica.



NOTA: Per configurazione di fabbrica il sensore attivo è il sensore interno.

Segnalazioni diagnostiche

Vengono evidenziate le seguenti situazioni di allarme:

Sensori difettosi: il LED rosso lampeggia.

Possibili cause:

- sensore interno interrotto o in corto circuito;
- sensore temperatura acqua interrotto o in corto circuito.

Autotest

La funzione "Autotest" viene attivata tenendo premuto il pulsante cambio stagionale e contemporaneamente premendo per tre volte il tasto "E" entro 1 secondo. In questo modo è possibile verificare l'accensione di tutte le utenze. Il LED blu e il LED rosso iniziano a lampeggiare. Le varie utenze saranno attivate per 10 secondi ciascuna, nel seguente modo:

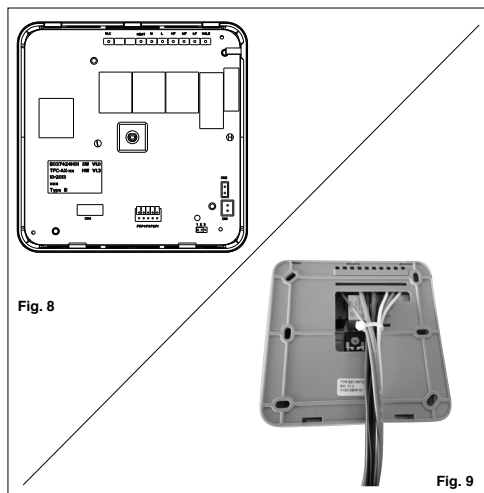
(❄️) bassa velocità ventilatore.

(🌀) media velocità ventilatore.

(🌀🌀) alta velocità ventilatore.

CV elettrovalvola acqua fredda.

HV elettrovalvola acqua calda.



Commande électronique type B pour moteurs à courant alternatif

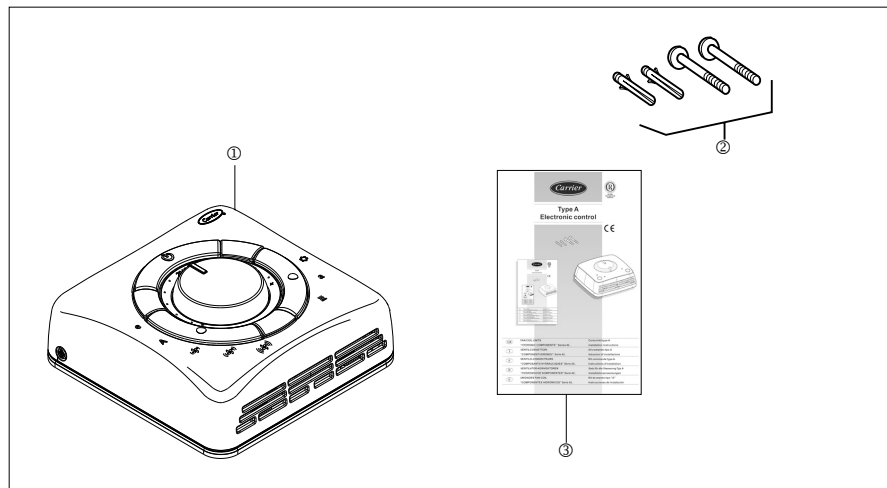
Lire attentivement ce manuel avant d'utiliser l'appareil.

Sommaire

Page

Materiel fourni	1
Montage	2
Commande	3-4

Materiel fourni

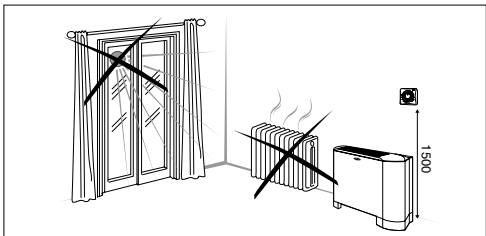


Ref.	Description	Q.té
①	Commande	1
②	Vis + Cheville d'ancrage	2
③	Consignes d'installation	1

Commande électronique Type B

Montage

Commande murale



- Ne pas positionner la commande sur des parties de mur contenant des tuyauteries ou des câbles électriques ; il est conseillé de la positionner à environ 150 cm du sol.
- Ne pas positionner la commande à proximité de sources de chaleur, courants d'air, lumière directe du soleil ou dans des zones non suffisamment aérées.
- Séparer la base du boîtier de commande en enlevant la vis de fermeture qui se trouve dans la partie supérieure gauche (Fig. 2). Placer la base contre le mur en marquant les points de perçage.
- Percer les trous précédemment marqués.
- Éviter de percer alors que la base en plastique est placée contre le mur.
- Enlever les connecteurs du boîtier de commande en faisant pression comme le montre la figure 3 ; préparer les connexions électriques entre ces derniers et le tableau électrique du ventilateur en suivant le schéma électrique de la fig. 10 et avec les connecteurs de commande non enclenchés.
- Pour le branchement spécifique entre la commande et le ventilateur, se rapporter au schéma présent sur l'unité.
- Le câble de branchement du ventilateur et les câbles accessoires doivent être du type H07 RN-F (ou supérieur) selon les normes EN 60335-2-40. Tous les câbles de branchement électrique doivent être d'une taille minimale de 1.5mm.
- Effectuer les connexions aux connecteurs du boîtier de commande (Fig. 4).
- Après avoir réalisé les raccordements au connecteur, l'introduire dans les logements prévus à cet effet sur la base.
- Fixer la commande au mur à l'aide des chevilles d'ancrage ④ prévues à cet effet.

- Remettre en place le couvercle sur la commande à l'aide de la vis enlevée précédemment (Fig. 2).

IMPORTANT:

- Tous les branchements réalisés entre l'unité et la commande doivent être placés dans un tube plastique approprié.
- Manipuler la commande avec un soin extrême. Ne pas toucher les composants électroniques pour éviter de les endommager.
- Avant de fermer le boîtier, se souvenir de faire (si prévu) la configuration des shunts.
- Le câble de raccordement commande-unité doit être du type en PVC avec section minimum 1,5 mm² ou supérieure.
- Unir les câbles sortant de la commande à l'aide d'un collier (fig. 9).

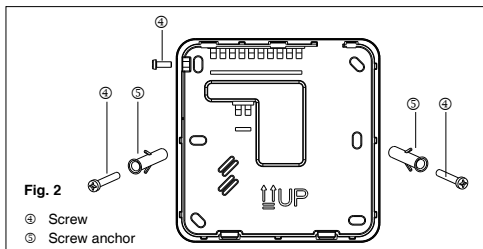


Fig. 2

- ④ Screw
- ⑤ Screw anchor

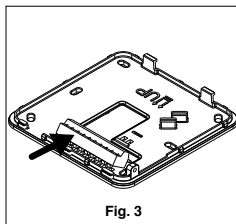


Fig. 3

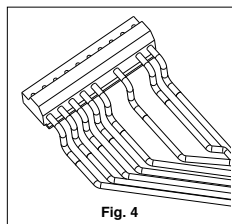


Fig. 4

Commande

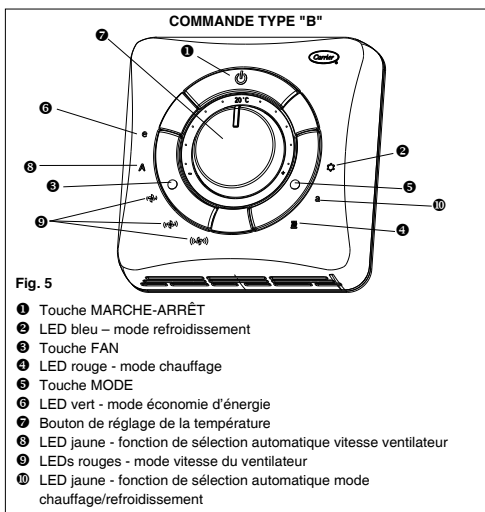


Fig. 5

- ① Touche MARCHÉ-ARRÊT
- ② LED bleu - mode refroidissement
- ③ Touche FAN
- ④ LED rouge - mode chauffage
- ⑤ Touche MODE
- ⑥ LED vert - mode économie d'énergie
- ⑦ Bouton de réglage de la température
- ⑧ LED jaune - fonction de sélection automatique vitesse ventilateur
- ⑨ LEDs rouges - mode vitesse du ventilateur
- ⑩ LED jaune - fonction de sélection automatique mode chauffage/refroidissement

La commande type "B" est utilisée dans les systèmes à 4 tuyaux et à 2 tuyaux avec résistance.

Fonctions

La commande "B" comporte un sélecteur de température (plage comprise entre 10°C et 30°C) qui maintient la température de la pièce à la valeur sélectionnée.

Fonctionnement du ventilateur

À l'aide du bouton de sélection de la vitesse du ventilateur, l'utilisateur peut régler le mode de fonctionnement du ventilateur sur manuel ou automatique.

En mode **manuel**, il est possible de choisir trois types de vitesse (basse, moyenne, haute) en fonction des besoins ou le mode **économique**. En mode **automatique**, la vitesse du ventilateur est réglée par un microprocesseur logé dans le boîtier de commande en fonction de la température choisie.

Pendant l'installation, il est possible d'opter pour un fonctionnement continu du ventilateur grâce au commutateur figurant sur la carte électronique (voir configuration des shunts). La ventilation en mode chauffage se maintient pendant une minute environ pour permettre l'élimination de la chaleur résiduelle présente dans la batterie d'échange thermique ou sur les résistances électriques si elles sont installées.

Protection antigel

Cette fonction permet de maintenir une température de 7°C dans les pièces inoccupées pendant de longues périodes. Lorsque cette température est atteinte, la commande active la vanne et met le ventilateur sur vitesse rapide. La fonction antigel peut être activée en configurant le commutateur correspondant (voir configuration des shunts); lorsqu'elle est activée, elle est active également lorsque la commande est sur ARRÊT (OFF).

Commande électronique Type B

Commande

“Energy saving” (économie d'énergie)

Économie d'énergie est particulièrement utile pour la climatisation des pièces la nuit ou pour les pièces inoccupées pendant de longues périodes. Dans ce cas, en sélectionnant la fonction par la pression répétée de la touche FAN, il sera possible d'augmenter la température de 4°C en mode rafraîchissement et de la diminuer de 4°C en mode chauffage. Tous les autres affichages disparaissent lorsque cette fonction est activée (LED verte enclenchée).

Commutation été/hiver

Manuelle

La sélection du mode chauffage/refroidissement s'effectue manuellement en poussant sur le bouton de la commande.

Automatique

Le système de commutation automatique été/hiver permet de passer automatiquement du mode refroidissement au mode chauffage selon la température réglée par l'utilisateur et la température de la pièce.

Contact externe

La commande possède une entrée qui peut être utilisée comme contact de fenêtre ou détecteur d'occupation des pièces. Quand ce signal est habilité (présence du potentiel de ligne au contact du bornier), la commande se met sur **OFF** (fenêtre ouverte) ou sur **Energy Saving** (pièce vide) selon la manière dont la commande est configurée.

Si la commande se met sur OFF, toutes les sorties se désactivent en conséquence (ventilateur, vannes, etc.) ; seule la fonction anti-gel reste active à condition d'être activée par le shunt correspondant. Si la commande se met sur Energy Saving, la température intérieure augmente de 4°C en mode rafraîchissement et diminue de 4°C en mode chauffage.

Le changement de configuration entre ces deux possibilités de fonctionnement se fait en pressant pendant au moins 5 secondes sans interruption la touche Power et la touche de sélection de vitesse. Le changement de configuration est accompagné d'un signal lumineux, avec 3 clignotements de la LED verte pour le passage de OFF à Energy Saving et avec LED verte allumée pendant 3 secondes pour le passage inverse.

Mode "Nuit" et "Lumières éteintes"

Après 10 secondes pendant lesquelles l'utilisateur ne touche ni les touches ni le bouton, les LEDs atténuent l'intensité de la lumière qu'elles émettent de façon à moins fatiguer la vue. Cet effet est dénommé mode « Nuit ». La sélection de la fonction correspondante permet d'éteindre complètement la lumière des LEDs (mode « Lumières éteintes »).

Pour sélectionner le mode « Lumières éteintes », mettre la vitesse du ventilateur au maximum et maintenir enfoncée la touche de sélection de vitesse du ventilateur pendant 5 secondes.

La sélection est indiquée par 4 clignotements de la LED rouge, qui indique la vitesse maximale du ventilateur. Une opération analogue permet de retourner au mode « Nuit ». Dans ce cas, la sélection est accompagnée de 3 clignotements de la même LED.

Chauffage additionnel

Cette fonction permet de faire fonctionner simultanément l'électrovanne de l'eau et les réchauffeurs électriques. Avec la fonction validée à travers le shunt (n°5), voir paragraphe « configuration micro-interrupteurs » (shunts), la fonction s'active. Afin d'éviter des phénomènes de surchauffe dus au fonctionnement simultané de l'eau et des réchauffeurs, la température de l'eau qui entre dans la batterie est réglée par un capteur spécial (optionnel) qui **devra être positionné sur le tube en entrée**. Si la fonction est activée mais le capteur n'est pas connecté, la commande affiche l'état d'alarme à travers le clignotement de la diode rouge et l'arrêt de tous les dispositifs utilisateur.

Installation du capteur

Ouvrir la commande en dévissant la vis de fermeture © (fig. 6). Connecter le capteur côté connecter sur la fiche électronique au connecteur ⑦ (fig. 6). Connecter l'autre extrémité au tube d'entrée

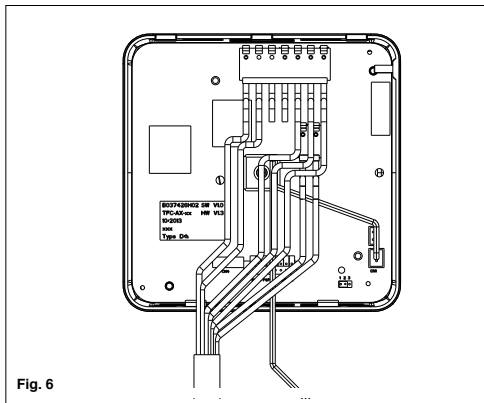


Fig. 6

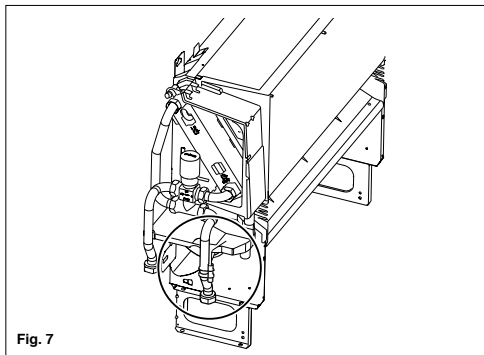


Fig. 7

de l'eau à l'aide du clip et des colliers fournis (fig.7). Compléter l'opération en isolant le tube à l'aide de l'isolant fourni.

Utilisation

Fonction des boutons :

POWER Ce bouton sert à allumer et à éteindre le boîtier de commande. Une fois le boîtier éteint, toutes les fonctions sont désactivées mais le système de commande reste alimenté à 230 V. Si la fonction anti-gel (frost-protection) est sélectionnée à travers le micro-interrupteur correspondant, cette fonction devient active même si le boîtier de commande est éteint.

MODE Ce bouton sert à changer manuellement de mode de fonctionnement en commutant de rafraîchissement à chauffage et vice versa. Le mode de fonctionnement automatique est également prévu ; dans cette modalité, le microprocesseur choisit automatiquement le chauffage ou le rafraîchissement en fonction de la température extérieure.

FAN Ce bouton sert à sélectionner manuellement la vitesse du ventilateur (basse, moyenne et haute vitesse). La pression maintenue sur ce bouton permet de sélectionner le choix automatique de la vitesse du ventilateur géré par le microprocesseur. Si ce mode de fonctionnement est sélectionné, la LED jaune est allumée. Ce même bouton permet de sélectionner aussi le mode Energy Saving, dans lequel la température de consigne requise est 4°C plus élevée en rafraîchissement et 4°C plus basse en chauffage. L'activation du mode Energy Saving est accompagnée de l'allumage de la LED verte.

Commande électronique Type B

Commande

Sélecteur de température

Le sélecteur de température a pour but de maintenir la température au niveau souhaité. La valeur de référence moyenne est de 20°C. Lorsqu'on tourne le bouton vers le symbole (-), la température diminue par rapport à la valeur initialement réglée (valeur minimale 10°C). Lorsqu'on tourne le bouton vers le symbole (+), la température augmente par rapport à la valeur initialement réglée (valeur maximale 30°C).

Touche Économie d'énergie

Cette touche active la fonction d'économie d'énergie, qui modifie la température de la pièce de la manière suivante : En mode chauffage, la température sélectionnée est diminuée de 4°C. En mode refroidissement, la température sélectionnée est augmentée de 4°C.

Voyants lumineux

LED bleu

Allumée Indique que la commande est en mode **refroidissement** (❄).

Clignote

Indique que la commande est en mode **antigel** (☃).

LED rouge (groupe de droite)

Allumée Indique que la commande est en mode **chauffage** (☀).

Clignote

Indique la présence d'un défaut (sonde défaillante ou non branchée).

LED jaune (A) (groupe de droite)

Allumée Indique que la commande est en mode **automatique** (A).

LED bleu + LED jaune

Toutes deux Allumées Indique que la commande est en mode **automatique** (A) - mode **refroidissement** (❄).

LED rouge + LED jaune

Toutes deux Allumées Indique que la commande est en mode **automatique** (A) - mode **chauffage** (☀).

LEDs rouges (groupe de gauche)

Allumée Indique que le ventilateur fonctionne actuellement à la vitesse sélectionnée.

LED jaune (A) (groupe de gauche)

Allumée Indique que la sélection de vitesse des ventilateurs est déterminée automatiquement.

LED rouge / bleu

Clignote Indique que la commande est en mode "Test automatique".

LED verte (E)

Allumée Indique que le système de commande est en mode Energy Saving (économie d'énergie).

Clignote

Contact externe est ouvert.

Fonction « shunts » (micro-interrupteur)

Shunt 1

Dans la position de contact ouvert, permet l'activation de la fonction antigel (☃).

Shunt 2

Dans la position de contact ouvert, permet le fonctionnement du ventilateur à la vitesse sélectionnée même après que la température de consigne a été atteinte.

Shunt 3

Dans la position de contact ouvert, limite la plage de régulation du bouton de température selon les limites suivantes :

Refroidissement : température minimale sélectionnable : 23°C.

Chauffage : température maximale sélectionnable.

Shunt 4

Dans la position de contact ouvert, permet d'activer ventilateur à intervalles de temps réguliers même après que la température de consigne a été atteinte (Air sampling).

Shunt 5

Dans la position de contact ouvert, permet l'activation de la fonction Booster Heating (Chauffage supplémentaire).

Shunts 6, 7 et 8

Aucune fonction pour ce modèle.

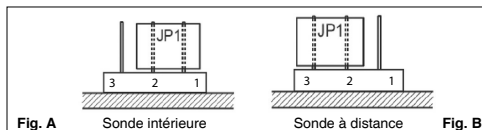
NOTE:

La configuration d'usine met tous les shunts en position fermé.

Emploi de la sonde de température

Sonde intérieure: Utilisé dans toutes les installations où le boîtier de commande est monté au mur. Pour l'activer, fermer le cavalier JP1 comme indiqué dans la figure A et sur la sérigraphie de la carte électronique.

Sonde à distance: Elle est utilisée dans toutes les installations où la commande est installée sur l'unité. La sonde est positionnée sur le retour d'air, à proximité du ventilateur. Pour l'activer, fermer le cavalier JP1 comme indiqué dans la figure B et sur la sérigraphie de la carte électronique.



NOTE: Pour la configuration d'usine, le capteur actif est le capteur interne.

Voyants de diagnostic

L'alarme est déclenchée dans les situations suivantes :

Sondes défectueuses : la LED rouge clignote.

Causes possibles :

- Défaillance ou court-circuit de la sonde interne;
- Défaillance ou court-circuit de la sonde de température d'eau.

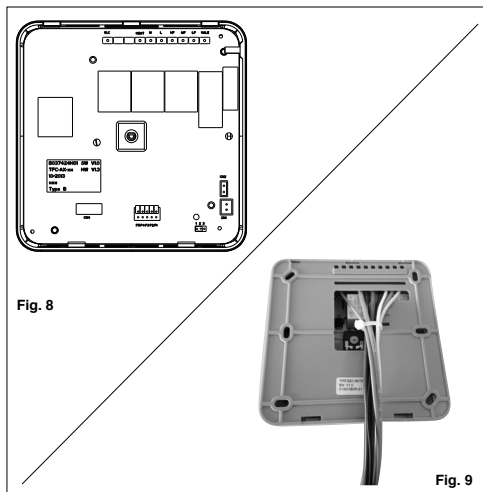
Test automatique

Pour activer la fonction de test automatique, maintenir enfoncé le bouton de commutation été/hiver tout en appuyant sur le bouton "E" trois fois en 1 seconde. Cette fonction permet de vérifier que tous les ventilo-convecteurs se mettent convenablement en marche. Les LED bleu et rouge se mettent à clignoter. Chaque unité sera activée pendant 10 secondes dans l'ordre suivant:

- (☃) Vitesse lente du ventilateur.
- (☀) Vitesse moyenne du ventilateur.
- (☀) Vitesse rapide du ventilateur.

CV Vanne d'eau froide motorisée.

HV électrovanne eau chaude



Elektronische Steuerung Typ B für Wechselstrommotoren

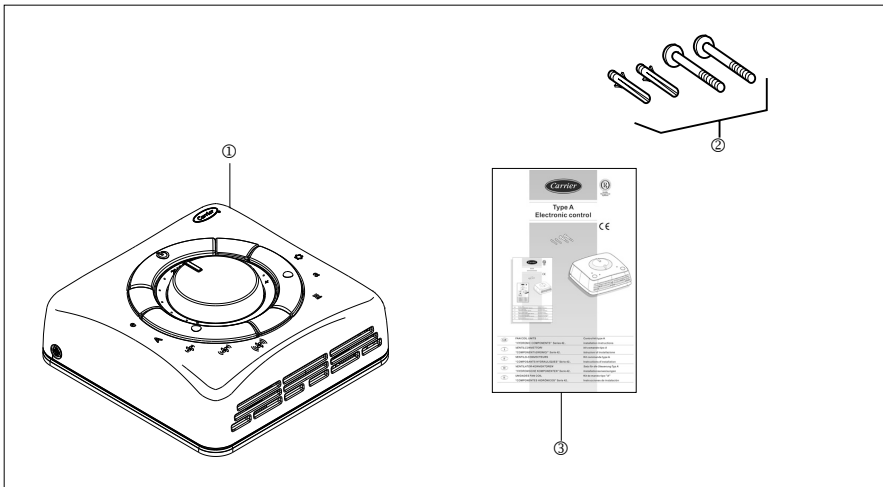
Das Handbuch vor dem Gerätegebrauch sorgfältig durchlesen.

Inhalt

Seite

Mitgeliefertes Material	1
Montage	2
Steuerung	3-4

Mitgeliefertes Material

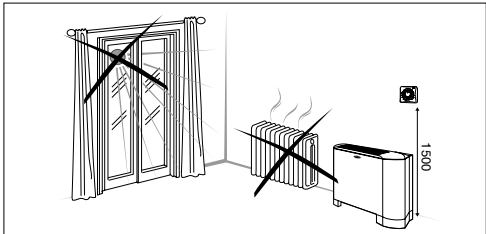


Ref.	Beschreibung	Menge
①	Steuerung	1
②	Schrauben + Spreizdübel	2
③	Installations-anweisungen	1

Elektronische Steuerung Typ B

Montage

Wandmontierte Regelung



- Steuerung nicht an Wandbereichen mit Rohrleitungen oder Elektrokabeln, sowie in einer Höhe von mindestens 150 cm über dem Fußboden installieren.
 - Steuerung nicht in der Nähe von Wärmequellen, in Luftströmen, in direktem Sonnenlicht ausgesetzt oder in schlecht belüfteten Bereichen installieren.
 - Entfernen Sie die Feststellschraube oben links, um die Einheit von der Steuerung zu trennen (Abb. 2). Sichern Sie die Einheit an der Wand und markieren Sie die Bohrlöcher.
 - Die vorher markierten Löcher bohren. Vermeiden Sie Bohrungen, wenn die Kunststoffeinheit bereits an der Wand befestigt ist.
 - Entfernen Sie die Steuerungsstecker, in dem Sie, wie in Abb. 3 dargestellt, Druck ausüben. Bereiten Sie die elektrischen Verbindungen zwischen diesem und den elektrischen Steuerkästen des Ventilatorkonvektors bei entfernten Steuerungssteckern vor, so wie im Schaltplan in Abb. 10 dargestellt.
- Für die richtige Verbindung der Steuerung mit dem Luftkonvektor beachten Sie bitte den mitgelieferten Schaltplan.
- Das Anschlusskabel des Ventilatorkonvektors und die Kabel der Zubehörteile müssen des Typs H07 RN-F (oder höher) sein, gemäß der Norm EN 60335-2-40. Alle Kabel für den Stromanschluss müssen einen Querschnitt von mindestens 1,5 mm haben.
 - Führen Sie die Verbindungen mit den Steuerungssteckern aus (Abb. 4).
 - Nachdem die Verbindungen mit dem Stecker hergestellt wurden, stecken Sie diesen in das Gehäuse der Einheit.
 - Befestigen Sie die Steuerung mit den dafür vorgesehenen Dübeln an

der Wand ☉.

- Verschließen Sie nun die Abdeckung der Steuerung mithilfe der anfangs gelösten Schrauben (Abb. 2).

WICHTIG:

- Alle Anschlüsse zwischen dem Gerät und der Regelung müssen durch eine geeignete Kunststoff-Kabeldurchführung laufen.
- Die Regelung äußerst vorsichtig handhaben. Die elektronische Teile nicht berühren, da sie beschädigt werden könnten.
- Vergessen Sie nicht die Kippschalter (sofern erforderlich) zu konfigurieren, bevor Sie die Steuerung schließen.
- Das Anschlusskabel von der Steuerung zum Gerät muss des Typs aus PVC mit Mindestquerschnitt 1,5 mm² oder größer sein.
- Verbinden Sie die Steuerungsausgangskabel mit einer Schelle (Abb. 9).

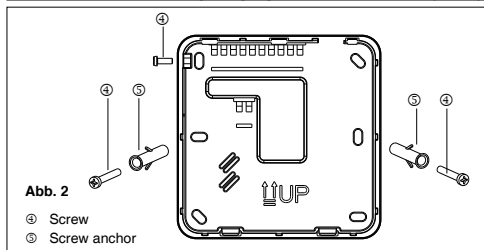


Abb. 2

- ④ Screw
- ③ Screw anchor

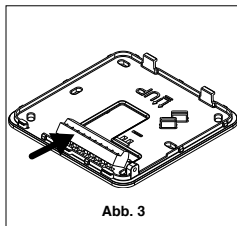


Abb. 3

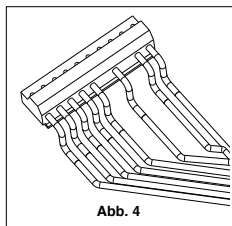


Abb. 4

Steuerung

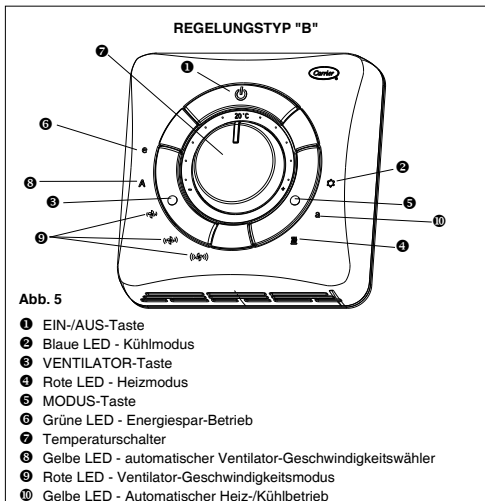


Abb. 5

- ① EIN-/AUS-Taste
- ② Blaue LED - Kühlmodus
- ③ VENTILATOR-Taste
- ④ Rote LED - Heizmodus
- ⑤ MODUS-Taste
- ⑥ Grüne LED - Energiespar-Betrieb
- ⑦ Temperaturschalter
- ⑧ Gelbe LED - automatischer Ventilator-Geschwindigkeitswähler
- ⑨ Rote LED - Ventilator-Geschwindigkeitsmodus
- ⑩ Gelbe LED - Automatischer Heiz-/Kühlbetrieb

Regelungstyp "B" ist für Vierleiter-Systeme und Zweileiter-Systeme mit Elektroheizung.

Funktionen

Die Regelungstyp "B" haben einen Knopf zur Temperaturwahl innerhalb eines Bereichs von 10°C bis 30°C, und die Raumtemperatur wird auf dem gewählten Wert gehalten.

Ventilatorbetrieb

Wählen Sie mit der Geschwindigkeitsauswahltaсте des Ventilators Handbetrieb oder Automatikbetrieb für den Ventilator aus.

Im Handbetrieb können drei Ventilatorgeschwindigkeiten (Niedrig/ Mittel/Hoch) entsprechend dem Bedarf oder dem Energiesparmodus ausgewählt werden.

In der **automatischen** Betriebsart wird die Ventilatorzahl von einem Mikroprozessor in der Regelung abhängig von der gewählten Temperatur geregelt.

Während der Installation kann der ununterbrochene Ventilatorbetrieb über den Schalter auf der Platine ausgewählt werden (Siehe Abschnitt Kippschalter-Konfiguration).

Im Heizmodus wird der Ventilatorbetrieb um ca. 1 Minute verzögert, um die Restwärme in der Wärmetauscherspule oder in den Elektroheizungen (sofern vorhanden) freizugeben.

Frostschutz

Diese Funktion sorgt dafür, dass die Temperatur in Räumen, die länger unbenutzt bleiben, nicht unter 7°C abfällt. Wird diese Temperatur erreicht und ist die Frostschutz-Funktion durch einen Kippschalter an der Elektronik-Platine freigegeben, aktiviert die Regelung das Ventil und stellt die hohe Ventilatorzahl ein.

Die Funktion Frostschutz kann durch den entsprechenden Mikroschalter (siehe Kippschalter-Konfiguration) aktiviert werden. Falls aktiviert, wird diese Funktion auch aktiviert, denn die Steuerung auf AUS geschaltet ist.

Elektronische Steuerung Typ B

Steuerung

Energiespar-Betrieb

Diese Funktion ist besonders nützlich, wenn Räume nachts klimatisiert werden oder in Räumen, wo der Benutzer wahrscheinlich längere Zeit abwesend ist. In diesem Fall kann durch Auswahl der Funktion \ominus und wiederholtes Drücken der VENTILATOR-Taste die Temperatur um 4°C im Kühlmodus erhöht und im Heizmodus um 4°C abgesenkt werden. Aktivieren dieser Funktion (Grüne LED EIN) unterbindet andere Anzeigen.

Jahreszeitabhängige Umschaltung Handbetrieb

Die Wahl von Kühlung/Heizung erfolgt manuell durch Drücken der Taste an der Regelung.

Automatisch

Die automatische jahreszeitabhängige Umschaltung gestattet automatisches Umschalten der Geräte-Betriebsart auf Kühlung oder Heizung, abhängig von der vom Benutzer eingestellten Temperatur und der Raumtemperatur.

Externer Kontakt

Die Regelung hat einen Eingang, der als Fensterkontakt oder Anwesenheits-Detektor benutzt werden kann. Wenn ein derartiges Signal aktiviert ist (Netzspannung liegt an der Klemmleiste an) wird die Steuerung in Abhängigkeit von der Steuerungskonfiguration auf AUS (offenes Fenster) oder in den Energiesparmodus (leerer Raum) geschaltet. Wenn die Steuerung auf AUS geschaltet ist, werden als Folge alle Ausgänge unterbrochen (Ventilator, Ventile, usw.) und ist nur die Funktion Frostschutz aktiviert, sofern diese durch den entsprechenden Kippschalter aktiviert wurde. Wenn die Steuerung auf Energiesparen geschaltet ist, wird die interne Temperatur im Kühlmodus um 4°C angehoben und um 4°C im Heizmodus abgesenkt. Um von einem Betriebsmodus in den anderen umzuschalten, halten Sie die EIN-/AUS-Taste und die Geschwindigkeitsauswahltaste für mindestens 5 Sekunden gedrückt. Das Umschalten von einer Konfiguration zur anderen wird durch ein Licht angezeigt. Die grüne LED blinkt 3 Mal, wenn von AUS nach Energiesparen umgeschaltet wird und leuchtet 3 Sekunden auf, wenn von Energiesparen nach AUS umgeschaltet wird.

Nacht“- und „Verdunkelungs“-Modus

Wenn die Tasten und der Knopf nicht während 10 Sekunden gedrückt oder benutzt werden, wird das Licht von den LEDs gedimmt und auf Störlicht reduziert. Diese Funktion wird „Nacht“-Modus genannt. Durch eine spezielle Auswahl kann das LED-Licht voll abgedunkelt („Verdunkelungs“-Modus) werden. Der „Verdunkelung“-Modus kann durch Einstellen der Ventilator-Geschwindigkeit auf Maximalwert und gedrückt halten der Auswahltaste für Ventilator-Geschwindigkeit für 5 Sekunden ausgewählt werden. 4 Lichtblitze der roten LED zeigen die Maximalgeschwindigkeit des Ventilators an. Mit der gleichen Operation ist es möglich zum „Nacht“-Modus zurückzukehren. In diesem Fall blinkt die gleiche LED drei Mal um anzuzeigen, dass die Auswahl aktiviert wurde.

Zusätzliche Heizung

Diese Funktion ermöglicht den gleichzeitigen Betrieb des Elektroventils des Wassers mit den elektrischen Heizgeräten. Bei mittels Dip-switch (Nr. 5) aktivierter Funktion, siehe Paragraph Konfiguration Mikroschalter (Dip-switch), wird diese Funktion aktiviert. Um Überhitzungsphänomene bedingt durch den gleichzeitigen Betrieb des Wassers und der Heizelemente zu vermeiden, wird die Temperatur des in die Batterie einfließenden Wassers von einem geeigneten Sensor begrenzt, der als obligatorisch auf der Vorlaufleitung zu positionierendes Zubehör geliefert wird. Im Falle von Nichtanschluss des Sensors und aktivierter Funktion, geht die Kontrolle in den Alarmmodus und lässt die rote Led aufblinken und schaltet alle Verbraucher aus.

Installation des Sensors:

Die Steuerung öffnen, indem man die geeignete Schließschraube \oplus (siehe Abb. 6). Den Sensor verbindenseitig an der elektronischen Platine am Verbinder \odot (siehe Abb. 6) anschließen. Das andere Ende mittels der mitgelieferten Schellen an die Wassereingangsleitung (siehe Abb. 7) anschließen. Diese Operation vervollständigen, indem man die Rohrleitung unter Anwendung des beigeestellten Isolierbandes sorgfältig isoliert.

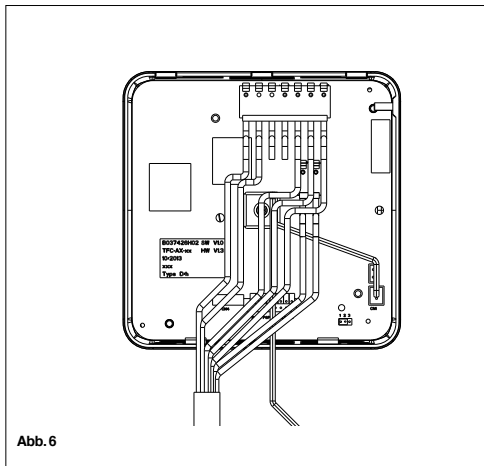


Abb. 6

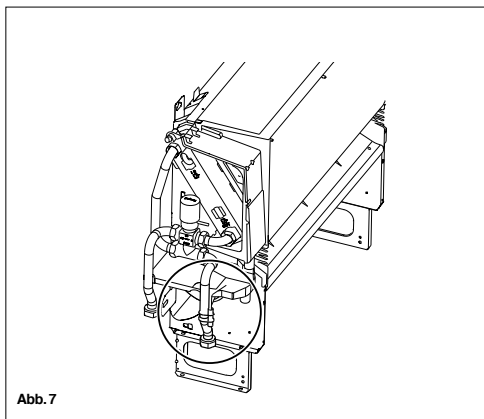


Abb. 7

Verwendung Tastenbedienung:

- LEISTUNG** Diese Taste dient zum Ein- und Ausschalten der Steuerung. Wenn Sie AUS geschaltet ist, sind alle Funktionen unterbrochen, wobei weiter 230 V an der Steuerung anliegen. Wenn die Funktion Frostschutz durch den entsprechenden Mikroschalter ausgewählt ist, wird diese Funktion trotz ausgeschalteter Steuerung aktiviert.
- MODE** Diese Taste dient zum Umschalten von Hand vom Kühl- in den Heizmodus und umgekehrt. Im Modus Automatikbetrieb ist auch verfügbar; Der Heiz- und Kühlmodus werden automatisch vom Mikroprozessor in Abhängigkeit von der Außentemperatur ausgewählt.
- VENTILATOR** Diese Taste dient zur Ventilator-Geschwindigkeit von Hand (Niedrige, mittlere und hohe Geschwindigkeit). Halten Sie diese Taste gedrückt, um die automatische Ventilator-Geschwindigkeitsauswahl auszuwählen. Diese wird von einem Mikroprozessor gesteuert. Wenn dieser Betriebsmodus gewählt wurde, leuchtet die gelbe LED. Außerdem kann mit der gleichen Taste die Funktion Energiesparen gewählt werden, bei dem die Raumtemperatur im Kühlmodus um 4°C angehoben und um 4°C im Heizmodus abgesenkt wird. Die grüne LED leuchtet, wenn der Energiesparmodus aktiviert ist.

Elektronische Steuerung Typ B

Steuerung

Temperatur-Wählschalter

Dieser hält die Temperatur auf dem gewünschten Stand. Der Bezugswert in der Mitte des Bereichs ist 20°C.

Wird der Knopf zum Symbol (-) hin gedreht, wird die Temperatur vom Ausgangswert aus gesenkt (Mindestwert ist 10°C).

Wird der Knopf zum Symbol (+) hin gedreht, wird die Temperatur vom Ausgangswert aus erhöht (Maximalwert ist 30°C).

Energiespar-Knopf

Dieser Knopf aktiviert die Energiespar-Funktion, welche die Temperatur wie folgt ändert: Im Heizmodus wird die Temperatur um 4°C gesenkt. Im Kühlmodus wird die Temperatur um 4°C erhöht.

Leuchtanzeigen

Blaue LED

AN Kühlmodus (❄️).

Blink Frostschutz-Modus (❄️).

Rote LED (Gruppe rechts)

AN Heizmodus (🔥).

Blink Zeigt das Vorhandensein eines Fehlers an (Sensor defekt oder nicht angeschlossen).

Gelbe LED (A) (Gruppe rechts)

AN Automatik-Modus (A).

Blaue LED + Gelbe LED

Beide AN Automatik-Modus (A) - Kühlung (❄️).

Rote LED + Gelbe LED

Beide AN Automatik-Modus (A) - Heizung (🔥).

Rote LED (Gruppe links)

AN Zeigt an, dass der Ventilator mit der ausgewählten Geschwindigkeit arbeitet.

Gelbe LED (A) (Gruppe links)

AN Zeigt an, dass die Auswahl der Ventilatorgeschwindigkeit auf Automatik geschaltet wurde.

Rote/Blaue LED

Blink Zeigt an, dass die Regelung im Modus "Automatischer Test" ist.

Grüne LED (C)

AN Zeigt an, dass sich die Steuerung im Energiesparmodus befindet.

Blink Externer Kontakt ist geöffnet.

„Kippschalter“-Funktionen (Mikroschalter)

Kippschalter 1

Bei geöffneter Kontaktposition ist es möglich die Funktion Frostschutz zu aktivieren (❄️).

Kippschalter 2

Bei geöffneter Kontaktposition ist es möglich den Ventilatorbetrieb mit der der ausgewählten Geschwindigkeit auszuführen, auch wenn der Temperatursollwert erreicht wurde.

Kippschalter 3

Bei geöffneter Kontaktposition wird der Temperaturbereich durch den Wählnopf entsprechend folgender Einschränkungen beschränkt:

Kühlung: wählbare Mindesttemperatur: 23°C.

Heizung: wählbare Maximaltemperatur: 21°C.

Kippschalter 4

Bei geöffneter Kontaktposition ist es möglich den Ventilator periodisch zu aktivieren, auch wenn der Temperatursollwert erreicht wurde (Luft-Probenahme).

Kippschalter 5

Bei geöffneter Kontaktposition ist es möglich die Funktion Zusatzheizung zu aktivieren (zusätzliche Heizung).

Kippschalter 6, 7 und 8

Keine Funktion bei diesem Modul.

HINWEIS!

Werkseitig werden alle Kippschalter aus die Position geschlossen gesetzt.

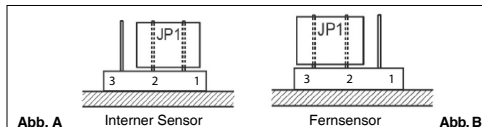
Anwendung des Temperatursensors

Interner Sensor:

Dieser wird in allen Installationen benutzt, bei denen die Steuerung an der Wand befestigt ist. Um diese zu aktivieren ist Schutzschalter JP1, wie in Abbildung A auf dem Bildschirmausdruck der Platine dargestellt, zuzuschließen.

Fernsensor:

Dieser wird in allen Installationen benutzt, bei denen die Steuerung am Gerät montiert ist. Dieser ist auf der Rückluft in der Nähe des Ventilators positioniert. Um diese zu aktivieren ist Schutzschalter JP1, wie in Abbildung B auf dem Bildschirmausdruck der Platine dargestellt, zuzuschließen.



HINWEIS! WerkEinstellung ist mit aktiviertem internem Sensor.

Diagnose-Warnungen

Folgende Alarmsituationen werden angezeigt:

Defekte Sensoren: die rote LED blinkt.

Mögliche Ursachen:

- Defekt oder Kurzschluss des internen Sensors;
- Defekt oder Kurzschluss des Wassertemperatur-Sensors.

Automatischer Test

Die Funktion "Automatischer Test" wird durch gedrückt halten des Knopfes für jahreszeitabhängige Umschaltung und gleichzeitiges Drücken der Taste „E“ dreimal innerhalb einer Sekunde aktiviert. So ist es möglich, den Anlauf aller Ventilator-Konvektoren zu prüfen. Die blaue und die rote LED beginnen zu blinken. Jedes Gerät wird 10 Sekunden lang in der folgenden Sequenz aktiviert:

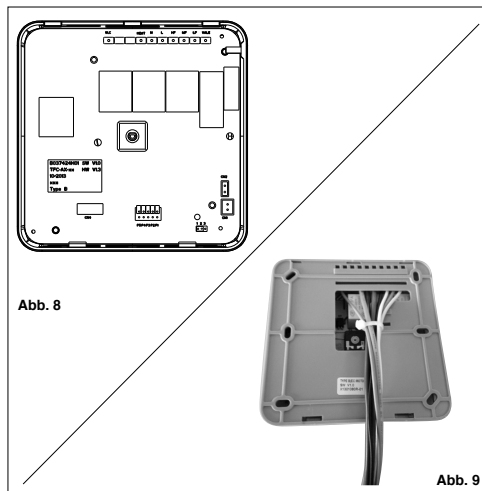
(❄️) Niedrige Ventilator-drehzahl.

(🌀) Mittlere Ventilator-drehzahl.

(🌀🌀) Hohe Ventilator-drehzahl.

CV Automatisches Kaltwasserventil.

HV Elektroventil Warmwasser.

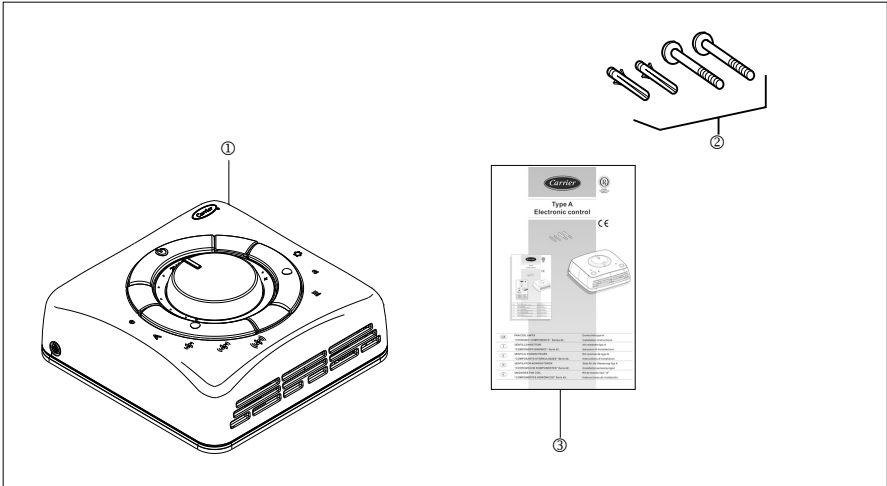


Mando electrónico Tipo B para motores de corriente alterna

Leer atentamente este manual de instrucciones antes de utilizar el aparato.

Tabla de contenidos	Página
Material suministrado	1
Montaje	2
Mando	3-4

Material suministrado

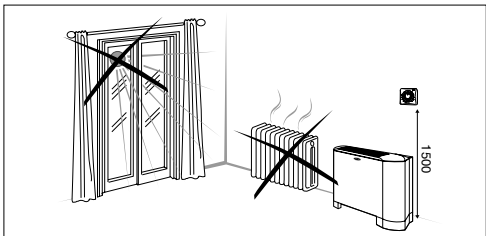


Ref.	Descripción	Cdad.
①	Mando	1
②	Tornillos + Tacos	2
③	Instrucciones de instalación	1

Mando electrónico Tipo B

Montaje

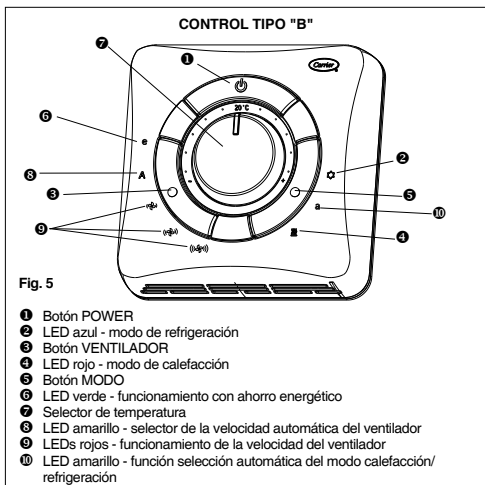
Mando montado en pared



- No situar el instrumento de control en zonas de pared que contengan tuberías o cables eléctricos; es aconsejable colocarlo a 1500 cm de altura respecto al suelo aproximadamente.
- No situar el instrumento de control cerca de las fuentes de calor, corrientes de aire, luz solar directa o zonas mal ventiladas.
- Separar la base del mando quitando el tornillo situado en la parte superior izquierda (Fig. 2). Colocar la base sobre la pared marcando los puntos de perforación.
- Hacer los taladros marcados previamente.
- Evitar perforar los taladros con la base de plástico colocada en la pared.
- Retirar los conectores del mando haciendo presión como se muestra en la figura 3. Preparar las conexiones entre éstos y el cuadro eléctrico del ventilador convector siguiendo el esquema eléctrico de la figura 10 y con los conectores del mando no introducidos.

- Para la conexión específica entre el mando y la unidad fan coil, referirse al esquema colocado a bordo de la máquina.
- El cable de conexión del fan coil y los cables accesorios deben ser del tipo H07 R-NF (o superior) de acuerdo con las normas EN 60335-2-40. Todos los cables de conexión eléctrica deben tener un tamaño de al menos 1,5 mm.
 - Realizar las conexiones con los conectores del mando (Fig. 4).
 - Después de realizar las conexiones en el conector, introducirlo en los alojamientos previstos en la base.
 - Fijar el mando a la pared mediante los tacos ⑤ específicamente previstos.
 - Cerrar el mando con su tapa por medio del tornillo quitado anteriormente (Fig. 2).

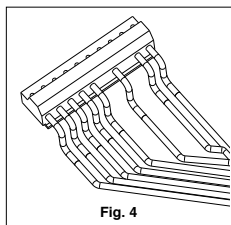
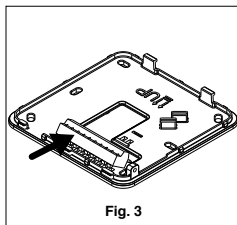
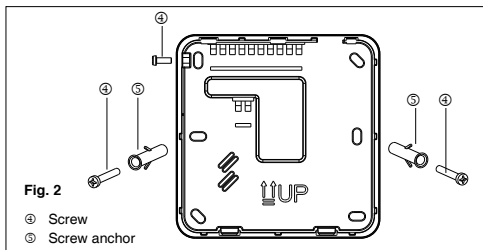
Mando



El control de tipo "B" usado en sistemas de 4 tuberías y en sistemas de 2 tuberías con resistencia eléctrica.

IMPORTANTE:

- Todas las conexiones entre la unidad y el control deben llevarse en un conducto plástico adecuado.
- Manipular el control con mucho cuidado. No tocar los componentes electrónicos para evitar dañarlos.
- Antes de cerrar el mando, acordarse de realizar (si fuera necesario) la configuración de los conectores puente.
- El cable de conexión del mando a la unidad tiene que ser de tipo de PVC con sección mínima de 1,5 mm² o mayor.
- Unir los cables que salen del mando con una abrazadera (fig. 9).



Funciones

El control "B" dispone de un selector de temperatura con un rango entre 10°C y 30°C, la temperatura de la habitación se mantiene en el valor seleccionado.

Funcionamiento del ventilador

Utilizando el botón de selección de la velocidad del ventilador, se puede elegir el modo manual o automático de funcionamiento del ventilador.

En modo **manual** se dispone de tres velocidades distintas (baja/intermedia/alta) en función de las necesidades, y también de un modo **económico**.

En el modo **automático** la velocidad del ventilador es regulada por un microprocesador del control en función de la temperatura seleccionada.

Sin embargo se puede, durante la instalación, seleccionar la ventilación continua, actuando sobre los microinterruptores presentes en la tarjeta electrónica (véase configuración de los conectores puente). La ventilación en modo calefacción se mantiene durante un minuto aproximadamente para permitir la eliminación del calor residual presente en la batería de intercambio térmico o en las resistencias eléctricas si están instaladas.

Protección frente a heladas

Esta función impide que la temperatura sea inferior a 7°C en habitaciones que estén desocupadas durante períodos largos de tiempo. Alcanzada esta temperatura, el control activa la válvula y el ventilador a la alta velocidad. La función anticongelación se activa configurando el correspondiente microinterruptor (véase configuración de los conectores puente); si está habilitada, está activa incluso si el mando se encuentra en posición OFF.

Mando electrónico Tipo B

Mando

Ahorro energético

Esta función es especialmente útil cuando se quiere acondicionar el aire durante la noche o en habitaciones en las que el usuario vaya a estar ausente períodos prolongados de tiempo. En este caso, seleccionando la función **⊖** pulsando repetidamente la tecla FAN, se puede incrementar la temperatura de 4°C durante el funcionamiento en modo refrigeración y reducirla de 4°C durante el funcionamiento en modo calefacción. Al activar esta función (LED verde encendido) se apagan los otros indicadores.

Conmutación estacional Manual

La selección de refrigeración/calefacción se realiza manualmente pulsando el botón del control.

Automático

La conmutación estacional automática permite el cambio automático del modo de funcionamiento del fan coil entre refrigeración y calefacción, en función de la temperatura seleccionada por el usuario y la temperatura ambiente.

Contacto externo

El control dispone de una entrada que puede usarse para un contacto de ventana o un detector de presencia. Cuando esta señal está habilitada (presencia de potencial de línea en el contacto de la caja de bornes), el control se pone en **OFF** (ventana abierta) o en **Energy Saving** (estancia no ocupada), según cómo se haya configurado el control.

Si el control se pone en **OFF**, la consecuencia es que se deshabilitan todas las salidas (ventilador, válvulas, etc.) y solamente permanece activa la función de protección contra heladas (anticongelación) siempre y cuando esté habilitada mediante el conector puente correspondiente. Si el control se pone en **Energy Saving**, la temperatura interna aumenta de 4°C en el modo refrigeración y disminuye de 4°C en el modo calefacción. Para conmutar entre estas dos posibilidades de funcionamiento, pulsar de modo continuo durante al menos 5 segundos la tecla Power y la tecla de selección de velocidad.

El cambio de selección está acompañado por una señal luminosa.

3 parpadeos del LED verde para el paso de **OFF** a **Energy Saving**, LED verde encendido durante 3 segundos para el paso de **Energy Saving** a **OFF**.

Modo "Noche" y "Reducción de luminosidad"

Pasados 10 segundos sin que el usuario toque las teclas y el botón, el sistema reduce la intensidad de la luz emitida por los LEDs para así cansar menos la vista. Este efecto se llama modo "Noche". Con la selección correspondiente, se puede reducir completamente la luminosidad de los LEDs (modo "Reducción de luminosidad").

Para prevenir fenómenos de sobrecalentamiento debidos al funcionamiento contemporáneo del agua y de elementos calentadores la temperatura del agua entrante en la batería es limitada por un sensor suministrado como accesorio, a colocar **obligatoriamente sobre la tubería de entrada**. En caso de ausencia de conexión del sensor y función habilitada, el control entra en modalidad de alarma haciendo parpadear el led rojo y apagando todos los dispositivos utilizadores.

En este caso, la selección se acompaña con 3 parpadeos del mismo LED.

Calefacción suplementaria

Esta función permite hacer funcionar simultáneamente la electroválvula del agua con los calentadores eléctricos. Con la función habilitada por medio del conector dip (no 5) - ver párrafo de la configuración de los microinterruptores (conectores dip) - se activa la función.

Para prevenir fenómenos de sobrecalentamiento debidos al funcionamiento contemporáneo del agua y de elementos calentadores la temperatura del agua entrante en la batería es limitada por un sensor suministrado como accesorio, a colocar **obligatoriamente sobre la tubería de entrada**. En caso de ausencia de conexión del sensor y función habilitada, el control entra en modalidad de alarma haciendo parpadear el led rojo y apagando todos los dispositivos utilizadores.

Instalación del Sensor

Abir el mando destornillando el tornillo correspondiente de cierre **Ⓞ** (ver figura 6). Conectar el sensor del lado del conector sobre la tarjeta electrónica al conector **Ⓢ** (ver figura 6). Conectar el otro extremo a la tubería de entrada del agua por medio del clip y de las abrazaderas suministrado (ver figura 7). Completar la operación aislando con cuidado la tubería utilizando el aislante suministrado.

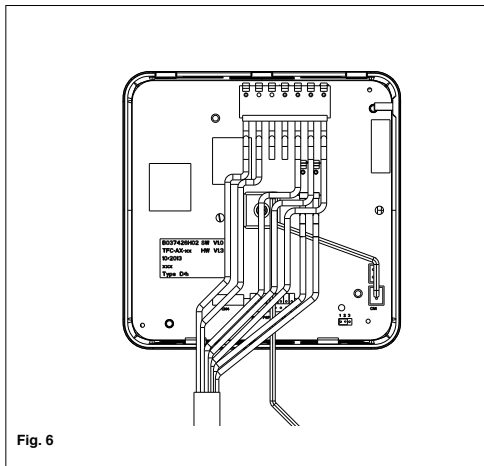


Fig. 6

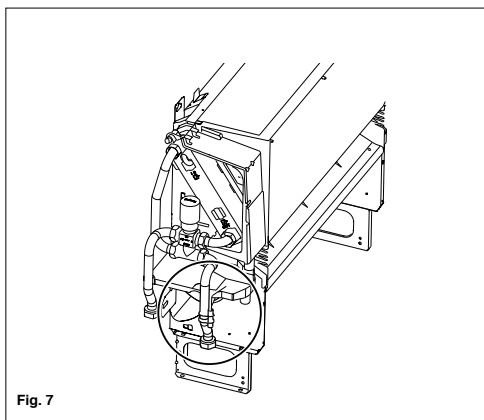


Fig. 7

Uso Funciones de los pulsadores:

POWER encender y apagar el control. Cuando el control está apagado, todas las funciones quedan deshabilitadas; sin embargo, el mando permanece bajo una tensión de 230 V.

Si se selecciona la función de protección contra heladas (frost-protection) mediante el microinterruptor correspondiente, entonces dicha función permanecerá activa incluso con el control apagado.

MODO cambiar manualmente de modo de funcionamiento, conmutando de refrigeración a calefacción y vice versa. También esta previsto en el modo de funcionamiento automático, donde el microprocesador elige automáticamente calefacción o refrigeración en función de la temperatura exterior.

VENTILADOR seleccionar manualmente la velocidad del ventilador (velocidad baja, intermedia y alta).

Pulsando repetidamente este botón, se puede seleccionar la configuración automática de la velocidad del ventilador controlada por el microprocesador. Si este modo de funcionamiento está seleccionado, el LED amarillo está encendido. Este botón activa también la función de ahorro energético que modifica la temperatura de la habitación de la forma siguiente: durante la calefacción, se disminuye la temperatura seleccionada de 4°C; durante la refrigeración, se aumenta la temperatura seleccionada de 4°C. La activación del modo **Energy Saving** se acompaña con el encendido del LED verde.

Mando electrónico Tipo B

Mando

Selector de temperatura

Sirve para mantener la temperatura en el valor deseado. El valor de referencia en el centro del rango es 20°C.

Al girar el selector hacia el símbolo (-) se reduce el valor de temperatura con respecto al valor inicial (el valor mínimo es 10°C).

Al girar el selector hacia el símbolo (+) se aumenta el valor de temperatura con respecto al valor inicial (el valor máximo es 30°C).

Botón de ahorro energético

Este botón activa la función de ahorro energético que modifica la temperatura de la habitación de la forma siguiente: Durante la calefacción, se disminuye la temperatura seleccionada 4°C. Durante la refrigeración, se aumenta la temperatura seleccionada 4°C.

Indicadores luminosos

LED azul

Encendido Indica que el control está en modo **refrigeración** (❄️).

Parpadeante

Indica que el control está en modo **protección contra heladas** (❄️).

LED rojo (grupo de la derecha)

Encendido Indica que el control está en modo **calefacción** (🔥).

Parpadeante

Indica un fallo (fallo del sensor o no conectado).

LED amarillo (A) (grupo de la derecha)

Encendido Indica que el control está en modo **automático** (A).

LED azul + LED amarillo

Ambos encendidos Indica que el control está en modo **auto** (A) - **refrigeración** (❄️).

LED ROJO + LED amarillo

Ambos encendidos Indica que el control está en modo **auto** (A) - **calefacción** (🔥).

LEDs rojos (grupo de la izquierda)

Encendido Indica que el ventilador está funcionando a la velocidad seleccionada.

LED amarillo (A) (grupo de la izquierda)

Encendido Indica que la selección de la velocidad de los ventiladores está determinada automáticamente.

LED rojo/azul

Parpadeante Indica que el control está en modo **"autodiagnóstico"**.

LED verde (E)

Encendido Indica que el control está en modalidad Energy Saving (ahorro de energía)

Parpadeante

Indica la apertura del contacto exterior.

Funciones "conectores puente" (microinterruptor)

Conmutador Dip Nr. 1

En posición de contacto abierto, permite la activación de la función de protección contra heladas (❄️).

Conmutador Dip Nr. 2

En posición de contacto abierto, permite el funcionamiento del ventilador a la velocidad seleccionada, incluso cuando la temperatura de consigna ha sido alcanzada.

Conmutador Dip Nr. 3

En posición de contacto abierto, limite el campo de regulación del botón de temperatura según los límites siguientes:

Refrigeración: temperatura mínima seleccionable: 23°C.

Calefacción: temperatura máxima seleccionable: 21°C.

Conmutador Dip Nr. 4

En posición de contacto abierto, permite el funcionamiento del ventilador a intervalos de tiempo regulares, incluso cuando la temperatura de consigna ha sido alcanzada (Air sampling).

Conector puente 5

En posición de contacto abierto, permite la activación de la función Booster Heating (Calefacción adicional).

Conectores puente 6, 7 y 8

Ninguna función en este modelo.

NOTA:

La configuración de fábrica es con todos los conectores puente en posición de cerrado.

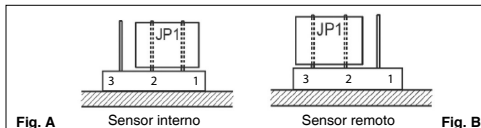
Utilización del sensor de temperatura

Sensor interno:

Se utiliza en todas las instalaciones con el sistema de mando montado en la pared. Para activarlo, cerrar el conector puente JP1 como se indica en la figura A y en la serigrafía de la tarjeta electrónica.

Sensor remoto:

Se utiliza en todas las instalaciones con el sistema de mando montado en la unidad. Está situado en el conducto de aire de retorno, cerca del ventilador. Para activarlo, cerrar el conector puente JP1 como se indica en la figura B y en la serigrafía de la tarjeta electrónica.



NOTA: Por configuración de fábrica, el sensor activo es el sensor interno.

Avisos de diagnóstico

Se indican las siguientes alarmas:

Defectos en los sensores: el LED rojo parpadea.

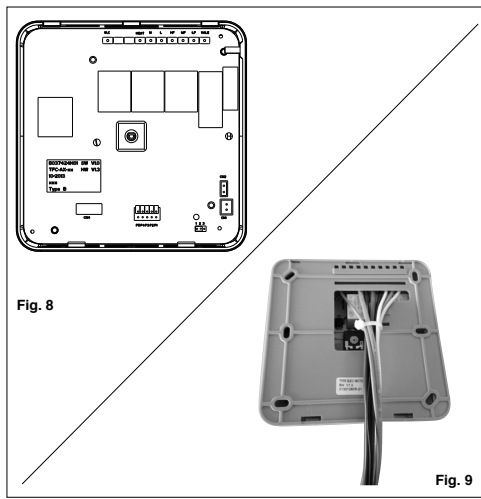
Posibles causas:

- Fallo o cortocircuito del sensor interno;
- Fallo o cortocircuito del sensor de temperatura del agua.

Autodiagnóstico

La función "Autodiagnóstico" se activa manteniendo pulsado el botón de cambio estacional y, apretando, en un segundo, simultáneamente tres veces la tecla "E". De esta forma es posible comprobar el arranque de todos los fan coils. Los LEDs azul y rojo parpadearán. Cada una de las diferentes unidades se activará durante 10 segundos con la siguiente secuencia:

- (🔥) Velocidad del ventilador baja.
- (🔥🔥) Velocidad del ventilador media.
- (🔥🔥🔥) Velocidad del ventilador alta.
- CV Válvula de agua fría motorizada.
- HV electroválvula agua caliente.



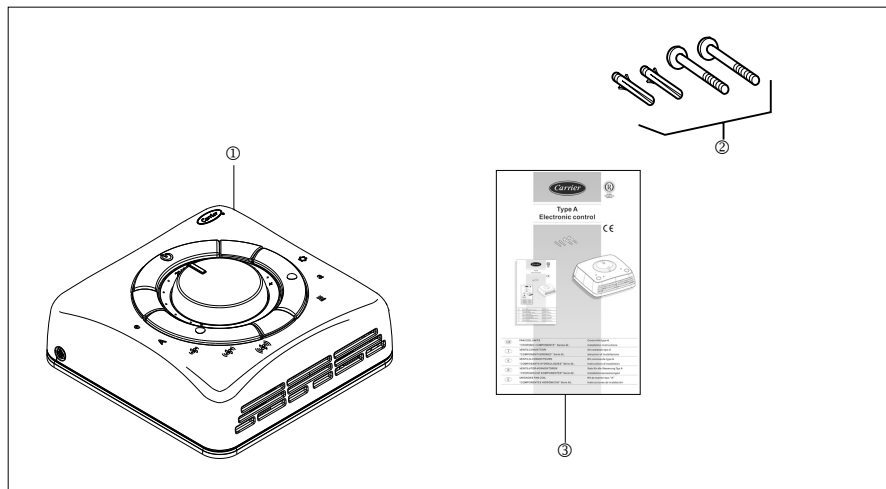
Elektronische regelaar Type B voor AC motoren

Lees deze handleiding goed door alvorens de Room Contoller te gebruiken.

Inhoud

	Blz
Geleverde materialen	1
Montage	2
Regelaar	3-4

Geleverde materialen

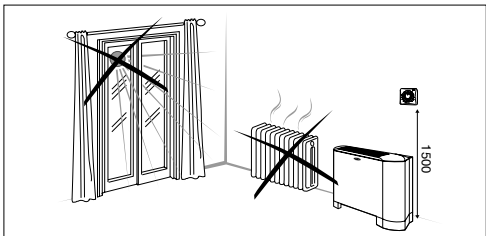


Ref.	Beschrijving	Aant.
①	Regelaar	1
②	Schroeven + expansiepluggen	2
③	Installatie instructies	1

Elektronische regelaar Type B

Montage

Regelpaneel, op wand gemonteerd



- Plaats de bedieningseenheid niet op delen van muren met leidingen of elektrische kabels, maar wel op ongeveer 150 cm van de vloer.
- Plaats de bedieningseenheid niet op warmtebronnen, luchtstromen, in direct zonlicht of op niet goed geventileerde gebieden.
- Verwijder de borgschroef op de bovenste linkerzijde om de eenheid van de bedieningseenheid te scheiden (Fig. 2). Maak de eenheid op de muur vast en markeer de boorgaten.
- Boor de gaten. Vermijd te boren terwijl de plasticen eenheid reeds aan de muur gehecht is.
- Verwijder de bedieningsconnectors zoals in fig. 3. Met de controleconnectors nog niet op hun plaats van elektrische verbindingen voorbereiden tussen deze en het paneel van de elektrische controledeels van de ventilatorconvector zoals getoond in het bedragsdiagram in fig. 10.
- Raadpleeg voor de specifieke aansluiting tussen de regelaar en de ventilatorconvector het schema op de machine zelf.
- De aansluitkabel van de ventilatorconvector en de kabels van de accessoires moeten van het type H07-RN-F (of hoger) zijn, volgens de norm EN 60335-2-40.
- Alle kabels voor de elektrische aansluiting moeten ten minste 1,5 mm dik zijn.
- Maak de verbindingen naar de controleconnectors (Fig. 4).
- Nadat de verbindingen naar de connector gemaakt zijn, het in de corresponderende behuizing op de eenheid plaatsen.
- Bevestig de regelaar op de muur met de pluggen ③.
- Doe de afdekking weer op de regelaar en maak vast met de eerder verwijderde schroef (Fig. 2).

BELANGRIJK:

- Alle verbindingen tussen de unit en de regelaar dienen via een geschikte kunststof buis te verlopen.
- Ga zeer zorgvuldig om met de regelaar. Raak de elektronische componenten niet aan om beschadiging daarvan te voorkomen.
- Vergeet niet de dip-schakelaars te configureren (indien noodzakelijk) vooraleer de besturing te sluiten.
- De aansluitkabel tussen de regelkast en de unit moet van PVC zijn en een doorsnede van minimaal 1,5 mm² hebben.
- Gebruik een clip om de outputkabels van de controle-eenheid te bundelen (Fig. 9).

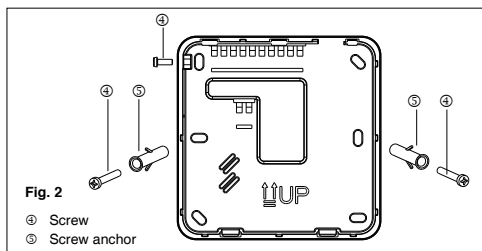


Fig. 2

- ④ Screw
- ③ Screw anchor

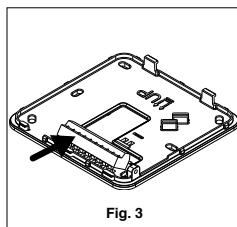


Fig. 3

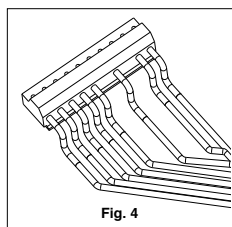


Fig. 4

Regelaar

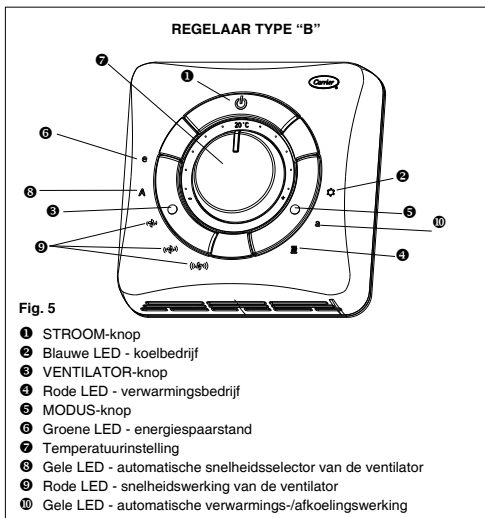


Fig. 5

- ① STROOM-knop
- ② Blauwe LED - koelbedrijf
- ③ VENTILATOR-knop
- ④ Rode LED - verwarmingsbedrijf
- ⑤ MODUS-knop
- ⑥ Groene LED - energiespaarstand
- ⑦ Temperatuurinstelling
- ⑧ Gele LED - automatische snelheidsselector van de ventilator
- ⑨ Rode LED - snelheidswerking van de ventilator
- ⑩ Gele LED - automatische verwarmings-/afkoelingswerking

Type "B" bediening wordt gebruikt in systemen met 4 pijpen en systemen met 2 pijpen met elektrische verwarmers.

Functies

Bediening "B" heeft een knop om de temperatuur te selecteren, met een bereik van 10°C tot 30°C, en de kamertemperatuur gehouden wordt op de geselecteerde waarde.

Ventilatorbediening

Gebruik de snelheidsselectieknop van de ventilator om de manuele of automatische werkingsmodus van de ventilator te selecteren.

In **manuele** modus, is het mogelijk drie ventilatorsnelheden te selecteren (laag/medium/hog) volgens noodzaak, of de **economy**-modus. In de stand **automatisch** wordt het toerental op basis van de ingestelde temperatuur geregeld door een in de regelaar ingebouwde microprocessor.

Tijdens de installatie is het mogelijk de continue ventilatorwerking te selecteren via de schakelaar op het elektronische bord (zie sectie configuratie dip-schakelaar).

In verwarmingsmodus, wordt de werking van de ventilator vertraagd met ongeveer 1 minuut om toe te laten dat de overgebleven warmte op de warmtewisselaarconnector of de elektrische verwarmers (indien aanwezig) vrijgegeven wordt.

Vorstbeveiliging

Deze functie voorkomt dat de temperatuur in ruimtes die geruime tijd ongebruikt blijven, lager wordt dan 7 °C. Wanneer deze temperatuur wordt bereikt, activeert de regelaar de ventilator op de hoge snelheid. De functie ter bescherming tegen vries kan geactiveerd worden via de overeenkomstige microschakelaar (zie sectie configuratie dip-schakelaar); indien ingeschakeld activeert deze functie zelfs wanneer de bedieningseenheid UIT staat.

Elektronische regelaar Type B

Regelaar

Energiebesparing

Deze functie is met name nuttig wanneer de airconditioning 's nachts werkt of in ruimten waarin langere tijd niemand aanwezig is. In dit geval is het mogelijk, door de functie **E** te selecteren en de VENTILATOR knop herhaaldelijk in te drukken, de temperatuur met 4°C te verhogen in de afkoelingsmodus en met 4°C te verlagen in de verwarmingsmodus. Deze functie inschakelen (Groene LED AAN) sluit andere displays uit.

Omschakeling koeling/verwarming

Handmatig

Met behulp van de drukknop op de regelaar kan verwarmingsbedrijf of koelbedrijf ingesteld worden.

Automatisch

Al naar gelang de door de gebruiker ingestelde temperatuur en de ruimtetemperatuur schakelt de automatische bedrijfsomschakeling tussen koelbedrijf en verwarmingsbedrijf.

Extern contact

De bediening heeft een input die gebruikt kan worden als raamcontact of aanwezigheidsdetectie. Wanneer zo'n signaal geactiveerd is (aanwezigheid van netspanning op het contact van de terminal blok) wordt de bediening ingesteld op **UIT** (open raam) of op **Energiebesparing** (lege ruimte) afhankelijk van de bedieningsconfiguratie.

Indien de bediening ingesteld is op **UIT**, worden alle outputs als gevolg losgekoppeld (ventilator, kleppen, etc.) en enkel de functie van vorstbescherming blijft actief indien het ingeschakeld werd door de corresponderende dip-schakelaar. Indien de bediening ingesteld is op **Energiebesparing**, wordt de interne temperatuur verhoogd met 4°C in afkoelingsmodus en verlaagd met 4°C in verwarmingsmodus.

Om over te schakelen van één werkingsmodus naar de andere, de Stroom knop en de knop om de snelheid te selecteren gedurende minstens 5 seconden ingedrukt houden.

De overschakeling van één configuratie naar de andere wordt aangeduid door een licht. De Groene LED flinkt 3 keer bij de overschakeling van **UIT** naar **Energiebesparing** en dezelfde groene LED blijft **AAN** gedurende 3 seconden bij de overschakeling van **Energiebesparing** naar **UIT**.

"Nacht" en "Duisternis" modus

Indien de knoppen en de knop niet ingedrukt of gebruikt worden gedurende 10 seconden, wordt het licht door de LEDs gedimd om storend licht te reduceren. Deze functie noemt "Nacht" modus. Door een speciale selectie, kunnen de LED lichten volledig verduisterd worden ("Duisternis" modus).

De "Duisternis" modus kan geselecteerd worden door de ventilatorsnelheid in te stellen op zijn maximum snelheid en door de selectieknop van de ventilatorsnelheid gedurende 5 seconden ingedrukt te houden. 4 flitsen van de rode LED duiden op de maximumsnelheid van de ventilator. Met dezelfde handeling is het mogelijk terug te keren naar "Nacht" modus.

In dit geval, flinkt dezelfde LED 3 keer om aan te duiden dat de selectie actief is.

Extra verwarming:

Met deze functie kan de elektromagnetische waterklep tegelijkertijd werken met de elektrische verwarmers. De functie wordt geactiveerd via de dipswitch (nr. 5); zie de paragraaf over de configuratie van de microschaakelaars (dipswitches).

Omo ververhitting door het tegelijkertijd werken van het water en de verwarmingselementen te voorkomen, wordt de temperatuur van het water dat de accu binnenkomt beperkt door een speciale sensor die wordt geleverd als accessoire en die verplicht op de ingangsledingen moet worden geplaatst. Als de sensor niet is aangesloten terwijl de functie is ingeschakeld, geeft de regelaar alarm door de rode led te laten knipperen en de hele werking uit te schakelen.

Installatie sensor:

Open de regelaar door de afsluitschroef  los te draaien (zie fig.6). Sluit de aansluitzijde van de sensor aan op aansluiting  op de elektrische kaart (zie fig. 6). Sluit het andere uiteinde aan op de ingangsleding van het water met de kleem en de bijgeleverde bandjes (zie fig. 7). Isoleer ten slotte de leiding nauwkeurig met het bijgeleverde isolatiemateriaal.

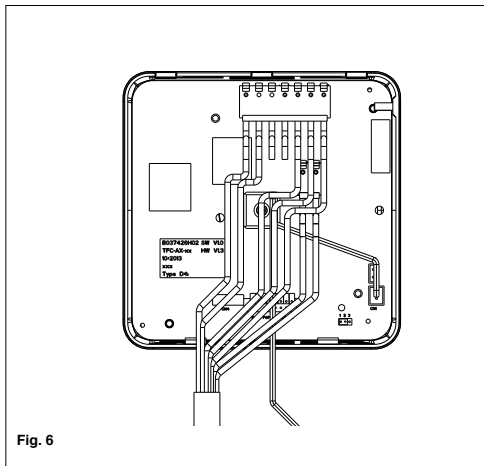


Fig. 6

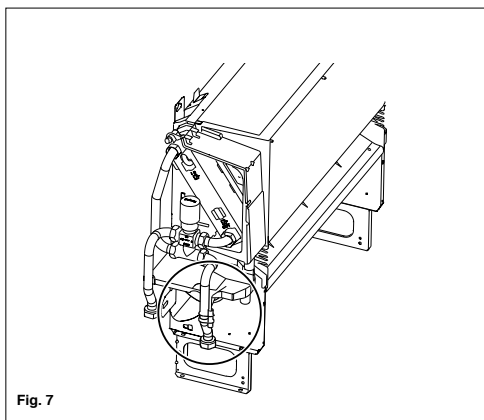


Fig. 7

Gebruik Knopwerking:

STROOM Deze knop wordt gebruikt om de bediening aan en uit te zetten. Wanneer het **UIT** staat, zijn alle functies losgekoppeld maar de bediening is nog steeds van 230V stroom voorzien.

Indien de functie vorstbescherming geselecteerd is via de speciale microschaakelaar, is deze functie actief zelfs wanneer de bediening uit staat.

MODUS Deze knop wordt gebruikt om manueel over te schakelen van afkoelings- naar verwarmingsmodus en vice versa. De automatische werkingsmodus is ook beschikbaar: de verwarmings- of afkoelingsmodus worden automatisch geselecteerd door de microprocessor afhankelijk van de externe temperatuur.

VENTILATOR Deze knop wordt gebruikt om de ventilatorsnelheid manueel te selecteren (lage, medium en hoge snelheid). Blijf drukken op deze knop om de automatische selectie van de ventilatorsnelheid te selecteren, die bediend wordt door de microprocessor. Indien deze werkingsmodus geselecteerd is, brandt de gele LED. Bovendien, door dezelfde knop te gebruiken is het mogelijk de Energiebesparingsfunctie te selecteren waarbij de vereiste kamertemperatuur met 4°C verhoogd wordt in de afkoelingsmodus en verlaagd met 4°C in de verwarmingsmodus. De groene LED brandt wanneer de Energiebesparingsmodus geactiveerd is.

Elektronische regelaar Type B

Regelaar

Thermostaat

Dient om de temperatuur op het gewenste niveau te houden. De referentiewaarde in het midden van de schaal is 20 °C. U kunt de temperatuur verlagen door de knop naar het symbool (-) te draaien (minimumtemperatuur is 10 °C). U kunt de temperatuur verhogen door de knop naar het symbool (+) te draaien (maximumtemperatuur is 30 °C).

Energiebesparingsknop

Hiermee wordt de energiebesparingsfunctie geactiveerd die de ruimtetemperatuur als volgt wijzigt: Bij verwarmingsbedrijf wordt de gekozen temperatuur verlaagd met 4°C; bij koelbedrijf wordt de gekozen temperatuur verhoogd met 4°C.

Indicatielampjes

Blauwe LED

AAN regelaar in **koelbedrijf** (❄️).

Knippert

regelaar in stand **vorstbeveiliging** (❄️).

Rode LED (groep rechts)

AAN regelaar in **verwarmingsbedrijf** (🔥).

Knippert

er is een storing opgetreden (sensor defect of niet aangesloten).

Gele LED (A) (groep rechts)

AAN regelaar in **automatische stand (A)**.

Blauwe LED + Gele LED

Beide AAN Indicates that the control is in automatic mode (A) - cooling mode (❄️).

Rode LED + Gele LED

Beide AAN regelaar in **automatische stand (A)** - verwarmingsbedrijf (🔥).

Rode LED (groep links)

AAN Het duidt aan dat de ventilator werkt aan de geselecteerde snelheid.

Gele LED (A) (groep links)

AAN Het duidt aan dat de selectie van de snelheid van de ventilator automatisch ingesteld wordt.

Blauw / Rode LED

Knippert regelaar in stand "Autotest".

Groene LED (☺)

AAN Het duidt aan dat de bedieningseenheid in de Energiebesparingsmodus is.

Knippert

extern contact (indien aanwezig) is open.

"Dip-schakelaar" functies (microschakelaar)

Dip-schakelaar 1

In open contact positie, laat dit toe de functie vorstbescherming te selecteren (❄️).

Dip-schakelaar 2

In open contact positie, laat dit de werking van de ventilator aan de geselecteerde snelheid toe, zelfs als de ingestelde toptemperatuur bereikt is.

Dip-schakelaar 3

In open contact positie, beperkt dit het bereik van de temperatuur selectie knop volgens de volgende limieten:

Koelen: temp. mín seleccionável: 23°C.
Verwarmen: temp. máx. seleccionável: 21°C.

Dip-schakelaar 4

In open contact positie, laat dit toe de ventilator preiodiek te activeren zelfs als de ingestelde toptemperatuur bereikt is (luchtmonster).

Dip-schakelaar 5

In open contact positie, laat dit toe de Booster Verwarmingsfunctie te activeren (bijkomende verwarming).

Dip-schakelaars 6, 7 en 8

Geen functie voor dit model.

OPMERKING:

Fabrieksinstelling is met alle dip-schakelaars in gesloten positie.

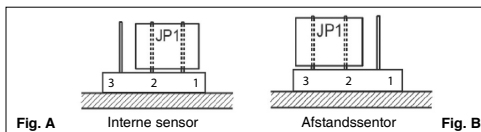
Gebruik van temperatuursensor

Interne sensor:

Deze wordt in alle installaties gebruikt waarvan de regelaar aan de wand gemonteerd is. Om dit te activeren, sluit springer JP1 zoals in figuur A en op de zeefdruk van het elektronische bord.

Externe sensor:

Deze wordt gebruikt op alle installaties met regelkast op de unit. De sensor bevindt zich in de retourluchtstroom, nabij de ventilator. Om dit te activeren, sluit springer JP1 zoals in figuur B en op de zeefdruk van het elektronische bord.



OPMERKING: Fabrieksinstelling betekent een geactiveerde interne sensor.

Diagnostische waarschuwingen

De volgende alarmsituaties worden aangegeven:

Defecte sensoren: de rode LED knippert.

Mogelijke oorzaken:

- interne sensor onderbroken of in kortsluiting;
- Defect of kortsluiting in watertemperatuursensor.

Autotest

De autotestfunctie wordt geactiveerd door de seizoenomschakelingsknop ingedrukt te houden en tegelijkertijd de "☺" drie keer in te drukken binnen 1 seconde. Op deze manier kan het starten van alle ventilatorconvectoren gecontroleerd worden. De blauwe en rode LED beginnen te knipperen. Elke unit wordt gedurende 10 seconden in onderstaande volgorde geactiveerd:

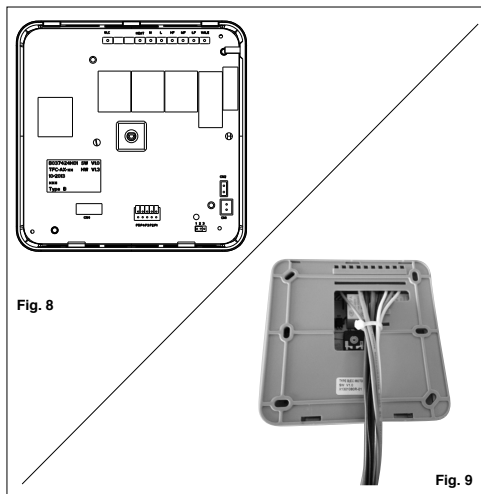
(❄️) Ventilatoroerental laag.

((❄️)) Ventilatoroerental midden.

((❄️❄️)) Ventilatoroerental hoog.

CV Gemotoriseerde koudwaterklep

HV gemotoriseerde warmwaterklep.



Ηλεκτρονικό χειριστήριο Τύπου Β για κινητήρες ΕΡ

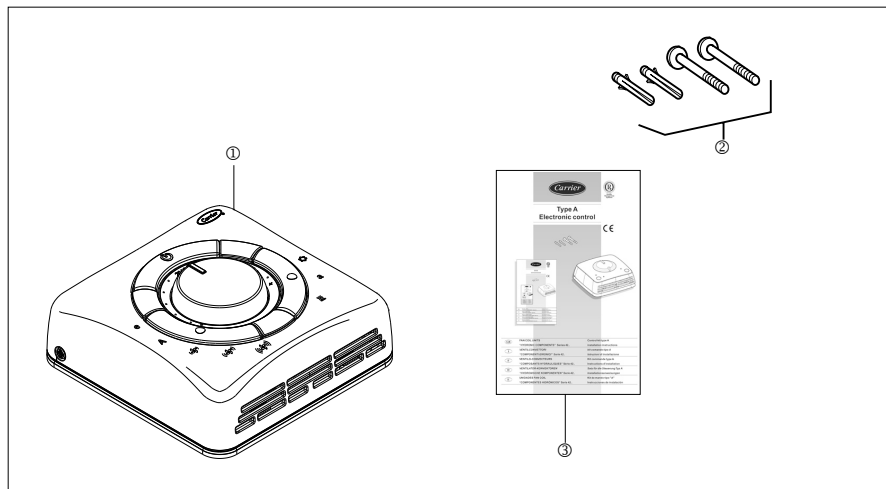
Διαβάστε το παρόν εγχειρίδιο πριν χρησιμοποιήσετε τη συσκευή.

Περιεχόμενα

Σελίδα

Προμηθευόμενο υλικό.....	1
Τοποθέτηση.....	2
Χειριστήριο.....	3-4

Προμηθευόμενο υλικό

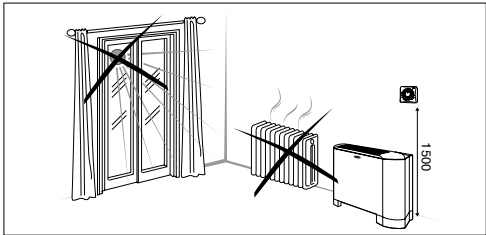


Λεπτομέρεια	Περιγραφή	Τμχ.
①	Χειριστήριο	1
②	Βίδες + ούπα	2
③	Οδηγία εγκατάστασης	1

Ηλεκτρονικό χειριστήριο τύπου B

Τοποθέτηση

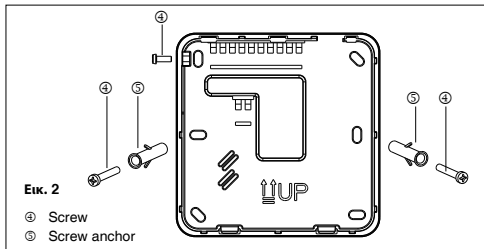
Επίτοιχο χειριστήριο



- Μην τοποθετείτε το χειριστήριο σε τμήματα τοίχων από τα οποία διέρχονται σωλήνες ή ηλεκτρικά καλώδια αλλά σε ύψος περίπου 150 cm από το δάπεδο.
- Μην τοποθετείτε το χειριστήριο κοντά σε πηγές θερμότητας, ρεύματα αέρα, άμεση ηλιακή ακτινοβολία ή σε ανεπαρκώς αεριζόμενους χώρους.
- Αφαιρέστε τη βίδα ασφαλίσης στην άνω αριστερή πλευρά για να διαχωρίσετε τη μονάδα από το χειριστήριο (Εικ. 2). Στερεώστε τη μονάδα πάνω στον τοίχο και σημαδέψτε τις οπές διάτρησης.
- Διανοίξτε με δράπανο τις οπές που σημαδεύατε προηγουμένως. Αποφύγετε τη διάτρηση έχοντας ήδη τοποθετήσει τη μονάδα στον τοίχο.
- Αφαιρέστε τα βύσματα του χειριστηρίου ασκώντας πίεση όπως φαίνεται στην εικόνα 3. Χωρίς να είναι τοποθετημένα τα βύσματα του χειριστηρίου προετοιμάστε τις ηλεκτρικές συνδέσεις μεταξύ του χειριστηρίου και του ηλεκτρικού πίνακα του κονβεκτέρ με ανεμιστήρα όπως φαίνεται στο ηλεκτρικό σχεδιάγραμμα στην εικ. 10. Για τη συγκεκριμένη συνδεσμολογία ανάμεσα στο χειριστήριο και το κονβεκτέρ με ανεμιστήρα, συμβουλευθείτε το σχεδιάγραμμα που υπάρχει στη συσκευή.
- Το καλώδιο σύνδεσης της μονάδας κονβεκτέρ με ανεμιστήρα και τα βοηθητικά καλώδια πρέπει να είναι τύπου H07 RN-F (ή ανώτερα) σύμφωνα με το πρότυπο EN 60335-2-40.
- Όλα τα ηλεκτρικά καλώδια σύνδεσης πρέπει να είναι τουλάχιστον 1,5 mm.
- Εκτελέστε τις συνδέσεις προς τα βύσματα του χειριστηρίου (Εικ. 4).
- Αφού έχουν πραγματοποιηθεί οι συνδέσεις με το βύσμα, τοποθετήστε το στο αντίστοιχο περιβλήμα στη μονάδα.
- Στερώστε το χειριστήριο στον τοίχο, χρησιμοποιώντας τα ειδικά ούρα ④.
- Τοποθετήστε το κάλυμμα του χειριστηρίου πάλι στη θέση του επανατοποθετώντας τη βίδα που είχε αφαιρεθεί προηγουμένως (Εικ. 2).

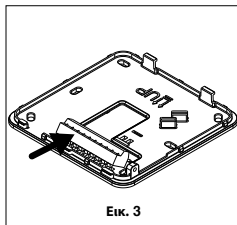
ΣΗΜΑΝΤΙΚΟ:

- Όλες οι συνδέσεις μεταξύ της μονάδας και του χειριστηρίου πρέπει να τοποθετηθούν μέσα σε κατάλληλο πλαστικό σώληνα.
- Η μεταχείριση του χειριστηρίου πρέπει να γίνεται με εξαιρετική προσοχή. Μην αγγίζετε τα ηλεκτρονικά εξαρτήματα για να αποφευχθεί πρόκληση ζημιάς σε αυτά.
- Πριν κλείσετε το χειριστήριο, μην ξεχάσετε να διαμορφώσετε τους μικροδιακόπτες (Dip-switch).
- Το καλώδιο σύνδεσης της μονάδας χειριστηρίου πρέπει να είναι καλώδιο PVC με ελάχιστη διατομή 1,5 mm² ή μεγαλύτερη.
- Χρησιμοποιήστε ένα συνδέτη για να ενώσετε τα καλώδια εξόδου του χειριστηρίου (Εικ. 9).

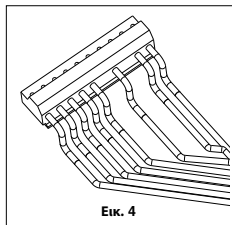


Εικ. 2

- ④ Screw
- ⑤ Screw anchor

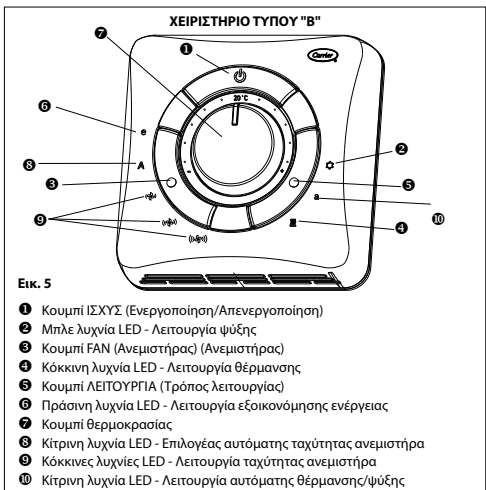


Εικ. 3



Εικ. 4

Χειριστήριο



Εικ. 5

- ① Κομπιμί ΙΣΧΥΣ (Ενεργοποίηση/Απενεργοποίηση)
- ② Μπλε λυχνία LED - Λειτουργία φώδης
- ③ Κομπιμί FAN (Ανεμιστήρας) (Ανεμιστήρας)
- ④ Κόκκινη λυχνία LED - Λειτουργία θέρμανσης
- ⑤ Κομπιμί ΛΕΙΤΟΥΡΓΙΑ (Τρόπος λειτουργίας)
- ⑥ Πράσινη λυχνία LED - Λειτουργία εξοικονόμησης ενέργειας
- ⑦ Κομπιμί θερμοκρασίας
- ⑧ Κίτρινη λυχνία LED - Επιλογή αυτομάτης ταχύτητας ανεμιστήρα
- ⑨ Κόκκινες λυχνίες LED - Λειτουργία ταχύτητας ανεμιστήρα
- ⑩ Κίτρινη λυχνία LED - Λειτουργία αυτόματης θέρμανσης/φώδης

Το χειριστήριο τύπου "B" χρησιμοποιείται σε συστήματα 4 σωλήνων και σε συστήματα δύο σωλήνων με ηλεκτρικό θερμαντήρα.

Λειτουργίες

Τα χειριστήρια "B" διαθέτουν ένα κομπιμί για την επιλογή της θερμοκρασίας, με εύρος από 10°C έως 30°C, και η θερμοκρασία του χώρου διατηρείται στην επιλεγμένη τιμή.

Χρήσιμος ανεμιστήρας

Χρησιμοποιήστε το κομπιμί επιλογής ταχύτητας του ανεμιστήρα για να επιλέξετε τη χειροκίνητη ή την αυτόματη λειτουργία του ανεμιστήρα.

Στη **χειροκίνητη** λειτουργία είναι δυνατή η επιλογή τριών ταχυτήτων ανεμιστήρα (χαμηλή/μεσαία/υψηλή) ανάλογα με τις ανάγκες ή της **οικονομικής** λειτουργίας.

Στην αυτόματη λειτουργία (Auto) η ταχύτητα του ανεμιστήρα ρυθμίζεται από ένα μικροπεξεργαστή στο χειριστήριο σε σχέση με την επιλεγμένη θερμοκρασία.

Κατά τη διάρκεια της εγκατάστασης, είναι δυνατή η επιλογή συνεχούς λειτουργίας του ανεμιστήρα μέσω του διακόπτη που βρίσκεται πάνω στην ηλεκτρονική πλακέτα (βλέπε διαμόρφωση μικροδιακοπών Dip-switch) Στη λειτουργία θέρμανσης, η λειτουργία του ανεμιστήρα παραμένει κατά περίπου ένα λεπτό για να υπάρχει η δυνατότητα απελευθέρωσης της παραμένουσας θερμότητας στη οροφή/τοίχο του εναλλάκτη θερμότητας ή τους ηλεκτρικούς θερμαντήρες (εάν υπάρχουν).

Αντιπαγετική προστασία

Αυτή η λειτουργία εμποδίζει τη μείωση της θερμοκρασίας κάτω από τους 7°C σε χώρους που δεν χρησιμοποιούνται για μεγάλα χρονικά διαστήματα. Μετά την επίτευξη αυτής της θερμοκρασίας, ο έλεγχος ενεργοποιεί τη βαλβίδα και τον ανεμιστήρα στην υψηλή ταχύτητα. Η λειτουργία αντιπαγετικής προστασίας μπορεί να ενεργοποιηθεί μέσω του σχετικού μικροδιακοπής (βλέπε ενότητα διαμόρφωσης μικροδιακοπών Dip-switch). Εάν είναι ενεργοποιημένος, αυτή η λειτουργία ενεργοποιείται ακόμη και όταν το χειριστήριο βρίσκεται στη θέση OFF.

Εξοικονόμηση ενέργειας

Αυτή η λειτουργία είναι ιδιαίτερα χρήσιμη όταν απαιτείται κλιματισμός τη νύχτα ή σε χώρους από τους οποίους ο χρήστης είναι πιθανό να απουσιάζει για μεγάλο χρονικό διάστημα. Σε αυτή την περίπτωση, επιλέγοντας τη λειτουργία **Θ** και πατώντας επαναλαμβανόμενα το κουμπί FAN (Ανεμιστήρας) (Ανεμιστήρας) είναι δυνατή η αύξηση της θερμοκρασίας κατά 4°C στη λειτουργία ψύξης και η μείωσή της κατά 4°C στη λειτουργία θέρμανσης. Ενεργοποιώντας αυτή τη λειτουργία (Πράσινη λυχνία LED αναμμένη) καταργούνται άλλες ενδείξεις.

Εποχιακή εναλλαγή Χειροκίνητη

Η επιλογή θέρμανσης/ψύξης πραγματοποιείται χειροκίνητα πατώντας το κουμπί στο χειριστήριο.

Αυτόματο

Η αυτόματη εποχιακή εναλλαγή επιτρέπει την αυτόματη εναλλαγή του τρόπου λειτουργίας του κονβέκτορ με ανεμιστήρα στην ψύξη ή τη θέρμανση, ανάλογα με τη θερμοκρασία που έχει οριστεί από το χρήστη και τη θερμοκρασία χώρου.

Εξωτερική επαφή

Το χειριστήριο διαθέτει μια είσοδο που μπορεί να χρησιμοποιηθεί ως επαφή παραθύρου ή ανίχνευση παρουσίας. Όταν ενεργοποιείται ένα τέτοιο σήμα (παρουσία τάσης γραμμής στην επαφή του μπλοκ ακροδεκτών) το χειριστήριο τίθεται σε κατάσταση **OFF** (ανοιχτό παράθυρο) ή σε κατάσταση εξοικονόμησης ενέργειας (άδειο δωμάτιο), ανάλογα με τη διαμόρφωση του χειριστηρίου.

Εάν το χειριστήριο τεθεί σε κατάσταση OFF, αυτό έχει ως αποτέλεσμα να απουσιάζουν όλες οι έξοδοι (ανεμιστήρας, βαλβίδες, κλπ.) και είναι ενεργή μόνο η λειτουργία αντιπαγετικής προστασίας εάν έχει ενεργοποιηθεί μέσω του αντίστοιχου της μικροδιακόπτη Dip-switch. Εάν το χειριστήριο τεθεί σε κατάσταση εξοικονόμησης ενέργειας, η εσωτερική θερμοκρασία αυξάνεται κατά 4°C στη λειτουργία ψύξης και μειώνεται κατά 4°C στη λειτουργία θέρμανσης.

Για την εναλλαγή από τον έναν τρόπο λειτουργίας στον άλλο, κρατήστε πατημένο το κουμπί Power και το κουμπί επιλογής ταχύτητας για τουλάχιστον 5 δευτερόλεπτα.

Η εναλλαγή από τη μια διαμόρφωση στην άλλη σηματοδοτείται από μια λυχνία. Η πράσινη λυχνία LED αναβοβλίνει 3 φορές κατά την εναλλαγή από OFF σε εξοικονόμηση ενέργειας και η ίδια πράσινη λυχνία LED παραμένει αναμμένη για 3 δευτερόλεπτα κατά την εναλλαγή από εξοικονόμηση ενέργειας σε OFF.

Λειτουργία "Νύχτα" και "Σκοτεινίασμα"

Εάν δεν πατηθούν ή δεν χρησιμοποιηθούν τα κουμπιά και ο επιλογέας για 10 δευτερόλεπτα, η ένταση του φωτός μειώνεται μέσω των λυχνιών LED για να μειωθεί το ενοχλητικό φως. Αυτή η λειτουργία ονομάζεται λειτουργία "Νύχτα". Μέσω ειδικής επιλογής, η φωτεινότητα των λυχνιών LED μπορεί να μειωθεί εντελώς (Λειτουργία "Σκοτεινίασμα").



Η λειτουργία "Σκοτεινίασμα" μπορεί να επιλεγεί ρυθμίζοντας την ταχύτητα του ανεμιστήρα στη μέγιστη τιμή της και κρατώντας το κουμπί επιλογής της ταχύτητας ανεμιστήρα πατημένο για 5 δευτερόλεπτα. Όταν η κόκκινη λυχνία LED αναβοβλίνει 4 φορές υποδεικνύεται η μέγιστη ταχύτητα του ανεμιστήρα. Με τον ίδιο χειρισμό είναι δυνατή η επιστροφή στη λειτουργία "Νύχτα".

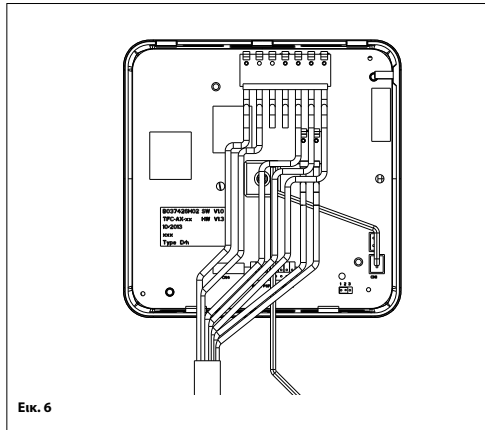
Σε αυτή την περίπτωση, η ίδια λυχνία LED αναβοβλίνει 3 φορές για να υποδηλωθεί ότι η επιλογή είναι ενεργή.

Ενισχυμένη θέρμανση

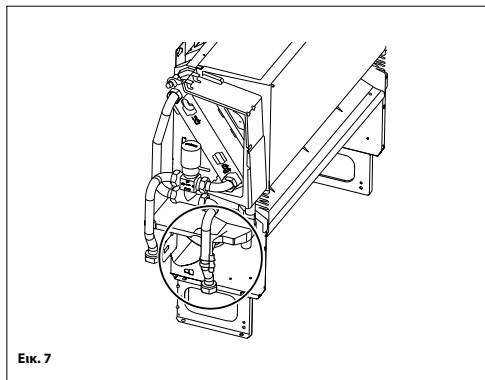
Αυτή η λειτουργία επιτρέπει την ταυτόχρονη λειτουργία της ηλεκτρομαγνητικής βαλβίδας νερού και των ηλεκτρικών θερμαντήρων. Ενεργοποιώντας τη λειτουργία μέσω του μικροδιακόπτη Dip-switch (Αρ. 5) - βλέπε ενότητα Διαμόρφωσης μικροδιακόπτη - η λειτουργία είναι ενεργή. Για να αποφευχθεί η υπερθέρμανση λόγω της ταυτόχρονης λειτουργίας των στοιχείων νερού και των θερμαντικών στοιχείων, η θερμοκρασία του εισερχόμενου νερού της σερπαντίνας ρυθμίζεται μέσω ενός ειδικού αισθητήρα (προαιρετικού) που πρέπει να τοποθετηθεί στο σωλήνα εισόδου. Εάν η λειτουργία είναι ενεργή αλλά ο αισθητήρας δεν είναι συνδεδεμένος, το χειριστήριο μεταβαίνει σε κατάσταση συναγερμού, η κόκκινη λυχνία αναβοβλίνει και όλες οι συσκευές του χρήστη απενεργοποιούνται.

Εγκατάσταση αισθητήρα

Ανοίξτε το χειριστήριο χαλαρώνοντας τη βίδα  που χρησιμοποιείται για το κλείσιμο του χειριστηρίου (βλέπε εικ. 6). Συνδέστε τον αισθητήρα στην πλευρά βυσμάτων της ηλεκτρονικής πλακέτας στο βύσμα  (βλέπε εικ. 6). Συνδέστε το άλλο άκρο στο σωλήνα εισόδου νερού χρησιμοποιώντας το συνδετήρα και τη λυριδές που παρέχονται (βλέπε εικ. 7). Ολοκληρώστε την εγκατάσταση μονώνοντας το σωλήνα με τη μονωτική ταινία που παρέχεται.



Εικ. 6



Εικ. 7

Χρήση Λειτουργία κουμπιού:

ΙΣΧΥΣ αυτό το κουμπί χρησιμοποιείται για την ενεργοποίηση και απενεργοποίηση του χειριστηρίου. Όταν είναι στη θέση OFF, όλες οι λειτουργίες είναι απενεργοποιημένες αλλά το χειριστήριο εξακολουθεί να βρισκείται υπό τάση 230V.

Εάν έχει επιλεγεί η λειτουργία αντιπαγετικής προστασίας μέσω του ειδικού μικροδιακόπτη, αυτή η λειτουργία είναι ενεργή εάν το χειριστήριο είναι απενεργοποιημένο (Off).

ΛΕΙΤΟΥΡΓΙΑ αυτό το κουμπί χρησιμοποιείται για τη χειροκίνητη εναλλαγή από τη λειτουργία ψύξης στη λειτουργία θέρμανσης και αντιστρόφως. Ο αυτόματος τρόπος λειτουργίας είναι επίσης διαθέσιμος: η λειτουργία θέρμανσης ή ψύξης επιλέγεται αυτόματα από τον μικροεπεξεργαστή ανάλογα με την εξωτερική θερμοκρασία.

FAN (Ανεμιστήρας) αυτό το κουμπί χρησιμοποιείται για την επιλογή της ταχύτητας του ανεμιστήρα χειροκίνητα (χαμηλή, μεσαία και υψηλή ταχύτητα).

Κρατήστε πατημένο αυτό το κουμπί για να επιλέξετε την αυτόματη επιλογή ταχύτητας ανεμιστήρα, που ελέγχεται από το μικροεπεξεργαστή. Εάν επιλεγεί αυτός ο τρόπος λειτουργίας, η κίτρινη λυχνία LED είναι αναμμένη. Επιπλέον, χρησιμοποιώντας το ίδιο κουμπί είναι δυνατή η επιλογή της λειτουργίας εξοικονόμησης ενέργειας στην οποία η απαιτούμενη θερμοκρασία χώρου αυξάνεται κατά 4°C στη λειτουργία ψύξης και μειώνεται κατά 4°C στη λειτουργία θέρμανσης. Η πράσινη λυχνία LED είναι αναμμένη όταν είναι ενεργή η λειτουργία εξοικονόμησης ενέργειας.

Ηλεκτρονικό χειριστήριο τύπου B

Χειριστήριο

Επιλογές θερμοκρασίας

Σκοπός του είναι η διατήρηση της θερμοκρασίας στην επιθυμητή τιμή. Η τιμή αναγράφει στο κέντρο του εύρους είναι 20°C. Περιστρέφοντας το κουμπί προς το σύμβολο (-) η θερμοκρασία μειώνεται από την αρχική ρύθμιση (η ελάχιστη τιμή είναι 10°C). Περιστρέφοντας το κουμπί προς το σύμβολο (+), η θερμοκρασία αυξάνεται από την αρχική ρύθμιση (η μέγιστη τιμή είναι 30°C).

Κουμπιέ εξοικονόμησης ενέργειας

Αυτό το κουμπί ενεργοποιεί τη λειτουργία εξοικονόμησης ενέργειας που μεταβάλλει τη θερμοκρασία του χώρου ως εξής στη θέρμανση, η επιλεγμένη θερμοκρασία μειώνεται κατά 4°C, στην ψύξη, η επιλεγμένη θερμοκρασία αυξάνεται κατά 4°C.

Ενδεικτικές λυχνίες

Μπλε λυχνία LED

ON

Υποδεικνύει ότι το χειριστήριο βρίσκεται σε λειτουργία ψύξης (❄️).

Αναβοσβήνει

Υποδεικνύει ότι το χειριστήριο βρίσκεται σε λειτουργία αντιπυραγικής προστασίας (🔥).

Κόκκινη λυχνία LED (ομάδα στα δεξιά)

ON

Υποδεικνύει ότι το χειριστήριο βρίσκεται σε λειτουργία θέρμανσης (☀️).

Αναβοσβήνει

Υποδεικνύει την παρουσία σφάλματος (αποτυχία αισθητήρα ή ο αισθητήρας μη συνδεδεμένος).

Κίτρινη ΛΥΧΝΙΑ LED (A) (ομάδα στα δεξιά)

ON

Υποδεικνύει ότι το χειριστήριο βρίσκεται στην αυτόματη λειτουργία (A).

Μπλε ΛΥΧΝΙΑ LED + Κίτρινη ΛΥΧΝΙΑ LED

Και οι δύο αναμμένες

Υποδεικνύει ότι το χειριστήριο βρίσκεται στην αυτόματη λειτουργία (A) - λειτουργία ψύξης (❄️).

Κόκκινη ΛΥΧΝΙΑ LED + Κίτρινη ΛΥΧΝΙΑ LED

Και οι δύο αναμμένες

Υποδεικνύει ότι το χειριστήριο βρίσκεται στην αυτόματη λειτουργία (A) - λειτουργία θέρμανσης (☀️).

Κόκκινες λυχνίες LED (ομάδα στα αριστερά)

ON

Υποδεικνύει ότι ο ανεμιστήρας λειτουργεί στην επιλεγμένη ταχύτητα.

Κίτρινη λυχνία LED (A) (ομάδα στα αριστερά)

ON

Υποδεικνύει ότι η επιλογή της ταχύτητας ανεμιστήρα ρυθμίζεται αυτόματα.

Κόκκινη / ΜΠΛΕ ΛΥΧΝΙΑ LED

Αναβοσβήνει

Υποδεικνύει ότι το χειριστήριο βρίσκεται στη λειτουργία "Αυτοέλεγχος".

Πράσινη λυχνία LED (☺️)

ON

Υποδεικνύει ότι το χειριστήριο βρίσκεται στη λειτουργία εξοικονόμησης ενέργειας.

Αναβοσβήνει

Η εξωτερική επαφή είναι ανοιχτή.

Λειτουργίες "Dip-switch" (μικροδιακόπτης)

Μικροδιακόπτης Dip-switch 1

Στη θέση ανοικτής επαφής, παρέχεται η δυνατότητα ενεργοποίησης της λειτουργίας αντιπυραγικής προστασίας (🔥).

Μικροδιακόπτης Dip-switch 2

Στη θέση ανοικτής επαφής, παρέχεται η δυνατότητα της λειτουργίας του ανεμιστήρα στην επιλεγμένη ταχύτητα ακόμη και εάν η ρυθμιζόμενη θερμοκρασία επιτευχθεί.

Μικροδιακόπτης Dip-switch 3

Στη θέση ανοικτής επαφής, περιορίζεται το εύρος του κουμπιού επιλογής θερμοκρασίας σύμφωνα με τα ακόλουθα όρια:

Ψύξη: ελάχιστη επιλέξιμη θερμοκρασία: 23°C.

Θέρμανση: μέγιστη επιλέξιμη θερμοκρασία: 21°C.

Μικροδιακόπτης Dip-switch 4

Στη θέση ανοικτής επαφής, παρέχεται η δυνατότητα ενεργοποίησης του ανεμιστήρα περιοδικά ακόμη και εάν η ρυθμιζόμενη θερμοκρασία επιτευχθεί (δενιατοληψία αέρα).

Μικροδιακόπτης Dip-switch 5

Στη θέση ανοικτής επαφής, παρέχεται η δυνατότητα ενεργοποίησης της λειτουργίας ενισχυμένης θέρμανσης (πρόσθετη θέρμανση).

Μικροδιακόπτες Dip-switch 6,7 και 8

Καμία λειτουργία για αυτό το μοντέλο.

ΣΗΜΕΙΩΣΗ:

Η εργοστασιακή ρύθμιση είναι όλοι οι μικροδιακόπτες Dip-switch να βρίσκονται στην κλειστή θέση.

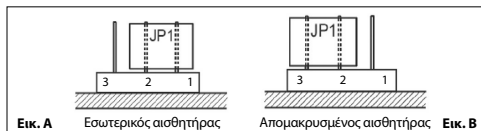
Χρήση του αισθητήρα θερμοκρασίας

Εσωτερικός αισθητήρας:

Αυτός χρησιμοποιείται σε όλες τις εγκαταστάσεις όπου το χειριστήριο εγκαθίσταται επί του τοίχου. Για να τον ενεργοποιήσετε, κλείστε το βραχυκυκλωτήρα JP1 όπως φαίνεται στην εικόνα A και στην εκτύπωση οθόνης της ηλεκτρονικής πλακέτας.

Απομακρυσμένος αισθητήρας:

Αυτός χρησιμοποιείται σε όλες τις εγκαταστάσεις με το χειριστήριο τοποθετημένο στη μονάδα. Τοποθετείται στον αέρα επιστροφής, κοντά στον ανεμιστήρα. Για να τον ενεργοποιήσετε, κλείστε το βραχυκυκλωτήρα JP1 όπως φαίνεται στην εικόνα B και στην εκτύπωση οθόνης της ηλεκτρονικής πλακέτας.



ΣΗΜΕΙΩΣΗ: Η εργοστασιακή ρύθμιση είναι ο εσωτερικός αισθητήρας να είναι ενεργοποιημένος.

Διαγνωστικές προειδοποιήσεις

Εμφανίζονται οι ακόλουθες καταστάσεις συναγερμού:

Ελαττωματικοί αισθητήρες: η κόκκινη λυχνία LED αναβοσβήνει.

Πιθανές αιτίες:

- βλάβη ή βραχυκύκλωμα εσωτερικού αισθητήρα.
- βλάβη ή βραχυκύκλωμα αισθητήρα θερμοκρασίας νερού.

Αυτοέλεγχος

Η λειτουργία αυτοέλεγχου ενεργοποιείται κρατώντας πατημένο το κουμπί ενοχιακής εναλλαγής και ταυτόχρονα πατώντας τρεις φορές το κουμπί (☺️) εντός 1 δευτερολέπτου. Με αυτό τον τρόπο είναι δυνατός ο έλεγχος της εκκίνησης όλων των κομβητέρ με ανεμιστήρα. Η μπλε και η κόκκινη λυχνία LED θα αρχίσουν να αναβοσβήνουν. Κάθε μια από τις διάφορες μονάδες θα ενεργοποιηθεί για 10 δευτερόλεπτα με την ακόλουθη σειρά:

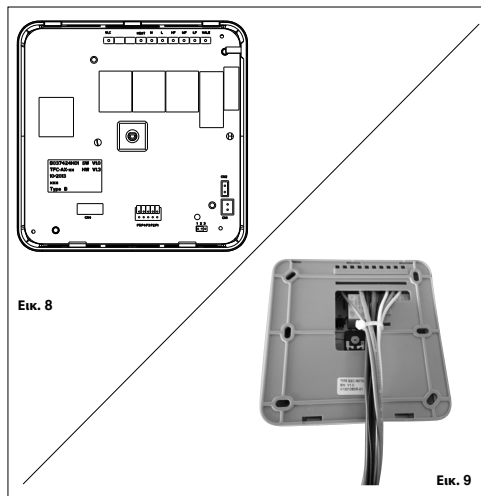
(❄️) Χαμηλή ταχύτητα ανεμιστήρα.

(☺️) Μεσαία ταχύτητα ανεμιστήρα.

(☀️) Υψηλή ταχύτητα ανεμιστήρα.

CV Ηλεκτροκίνητη βαλβίδα κρύου νερού.

HV Ηλεκτροκίνητη βαλβίδα ζεστού νερού.



Comando electrónico Tipo B para motores CA

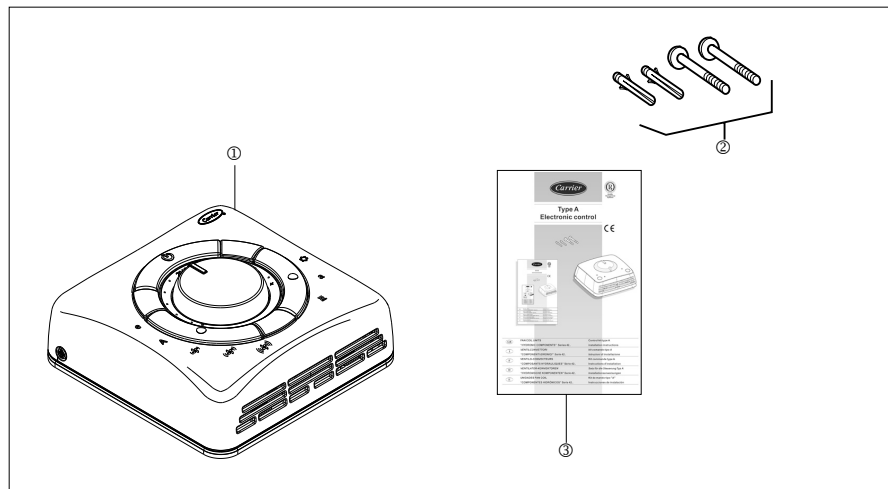
Antes de utilizar o aparelho leia este manual com atenção.

Índice

Página

Material fornecido com a unidade	1
Montagem	2
Comando	3-4

Material fornecido com a unidade

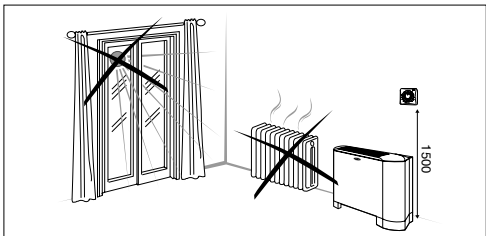


Referência	Descrição	Qtd.
①	Comando	1
②	Parafusos + Buchas de expansão	2
③	Manual de Instalação	1

Comando electrónico Tipo B

Montagem

Controlo montado na parede



- Não coloque o controlo em contacto com paredes contendo tubos ou cabos eléctricos, mas sim a cerca de 150 cm do solo.
- Não coloque o controlo perto de fontes de calor, correntes de ar, luz solar directa ou em áreas mal ventiladas.
- Retire o parafuso de bloqueio no lado superior esquerdo para separar a unidade do controlo (Fig. 2). Fixe a unidade na parede e marque os orifícios para perfuração.
- Perfure os orifícios previamente marcados
- Evite perfurar com a unidade de plástico colocada na parede.
- Retire os conectores do controlo ao exercer pressão conforme indicado na fig. 3. Sem os conectores do controlo no lugar, prepare as ligações eléctricas entre os mesmos e o painel de controlo eléctrico da bobina da ventoinha conforme indicado no diagrama de cablagem na fig. 10. Para a ligação específica entre o comando e o convector de ventilação use como referência o esquema existente na máquina.
- O cabo de ligação do convector de ventilação e os cabos dos acessórios devem ser do tipo H07 RN-F (ou superior) em conformidade com a norma EN 60335-2-40.
- Todos os cabos para a ligação eléctrica devem ser no mínimo de 1,5 mm.
- Efectue as ligações nos conectores de controlo (Fig. 4).
- Após efectuar as ligações do conector, coloque-o no invólucro correspondente na unidade.
- Fixe o comando de parede utilizando as buchas específicas ④.
- Feche de novo o comando com a sua tampa por meio do parafusoremovido anteriormente (Fig. 2).

IMPORTANTE :

- Todas as ligações entre a unidade e o controlo devem ser colocadas num tubo de plástico adequado.
- Tenha grande cuidado no manuseamento do controlo. Não toque nos componentes electrónicos para evitar danos.
- Não se esqueça de configurar os interruptores DIL (se necessário) antes de fechar o controlo.
- O cabo de ligação do comando à unidade, deve ser do tipo em PVC com secção mínima de 1,5 mm² ou superior.
- Utilize um grampo para unir os cabos de saída de controlo (fig. 9).

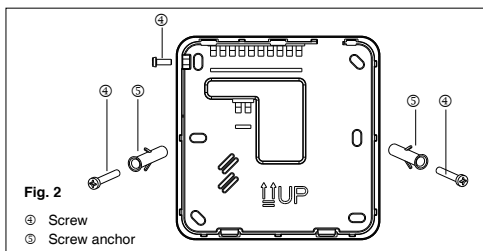


Fig. 2

- ④ Screw
- ⑤ Screw anchor

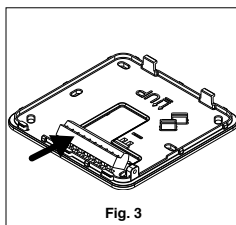


Fig. 3

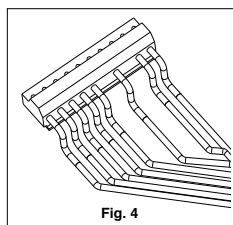


Fig. 4

Comando

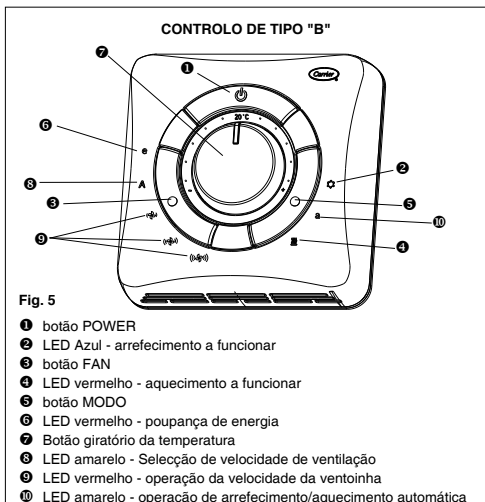


Fig. 5

- ① botão POWER
- ② LED Azul - arrefecimento a funcionar
- ③ botão FAN
- ④ LED vermelho - aquecimento a funcionar
- ⑤ botão MODO
- ⑥ LED vermelho - poupança de energia
- ⑦ Botão giratório da temperatura
- ⑧ LED amarelo - Selecção de velocidade de ventilação
- ⑨ LED vermelho - operação da velocidade da ventoinha
- ⑩ LED amarelo - operação de arrefecimento/aquecimento automática

O controlo de tipo "B" é utilizado em sistemas com 4 tubos e sistemas com 2 tubos e aquecedor eléctrico.

Funções

O comando "B" providencia a manter a temperatura interna configuradapelo manipulo entre 10°C e 30°C.

Funcionamento do ventilador

Utilize o botão de selecção da velocidade da ventoinha para seleccionar o modo de funcionamento manual ou automático da ventoinha.

No modo **manual** é possível seleccionar três velocidades (baixa/média/alta) de acordo com a necessidade ou o modo **económico**. Na modalidade **automática**, a velocidade do ventilador é regulador por um microprocessador no sistema de controlo, através darelação com a temperatura escolhida.

Durante a instalação, é possível seleccionar a operação contínua da ventoinha através do interruptor localizado no painel electrónico (consulte a secção da configuração do interruptor DIL).

No modo de aquecimento, a operação da ventoinha é atrasada em aproximadamente um minuto para permitir que o calor residual na bobina do permutador de calor ou nos aquecedores eléctricos (se existirem) seja libertado.

Proteccao contra o gelo


Esta função permite evitar que a temperatura desça abaixo dos 7°C em salas que não são utilizadas durante longos períodos de tempo. Atingida esta temperatura o controlo efectua a activação da válvula e o ventilador na alta velocidade.

A função de protecção contra congelamento pode ser activada através do micro-interruptor associado (consulte a secção da configuração do interruptor DIL); se activada, esta função activa-se mesmo quando o controlo está na posição OFF.

Comando electrónico Tipo B

Comando

Poupança de energia

Esta função é particularmente útil para o uso de ar condicionado nocturno ou em salas em que o utilizador não estará presente durante longos períodos de tempo. Neste caso, ao seleccionar a função  e premindo o botão FAN repetidamente é possível aumentar a temperatura em 4 °C no modo de arrefecimento e reduzi-la em 4 °C no modo de aquecimento. Ao activar esta função (LED amarelo aceso), apaga os outros visores.

Mudança sazonal Manual

A selecção de aquecimento / arrefecimento é feita manualmente, carregando no botão do controlo.

Automática

A mudança sazonal automática permite a comutação automática da modalidade de funcionamento do ventilador para arrefecimento ou aquecimento, em função da temperatura definida pelo utilizador e da temperatura ambiente.

Contacto externo

O comando é dotado de uma entrada a 230V a utilizar como contacto janela, ou sensor de presença. Quando esse sinal é activado (presença de tensão de linha no contacto do bloco de terminal), o controlo é definido como **OFF** (janela aberta) ou **Poupança de Energia** (sala vazia), dependendo da configuração do controlo.

Se o controlo estiver definido como OFF, como consequência todas as saídas são desligadas (ventoinha, válvulas, etc.) e apenas a função de protecção contra congelamento está activa se tiver sido accionada pelo seu interruptor DIL correspondente. Se o controlo estiver definido como Poupança de Energia, a temperatura interna é aumentada em 4 °C no modo de arrefecimento e reduzida em 4 °C no modo de aquecimento. Para alternar entre modos de operação, mantenha o botão Power e o botão de selecção de velocidade premidos durante pelo menos 5 segundos.

A comutação de uma configuração para outra é sinalizada por uma luz. O LED verde pisca 3 vezes ao alternar de OFF para Poupança de Energia e o mesmo LED verde permanece ligado durante 3 segundos ao alternar de Poupança de Energia para OFF.

Modo "Noite" e "Escurecimento"

Se os botões e o manipulo não forem premidos nem utilizados durante 10 segundos, a luz é diminuída pelos LEDs para reduzir a luz incómoda. Esta função é denominada de modo "Noite". Através de uma selecção especial, a luz dos LEDs pode ser completamente escurecida (modo "Escurecimento").

O modo "Escurecimento" pode ser seleccionado ao colocar a velocidade da ventoinha no valor máximo e mantendo o botão de selecção da velocidade da ventoinha durante 5 segundos. O piscar 4 vezes do LED vermelho indica a velocidade máxima da ventoinha. Com a mesma operação é possível regressar ao modo "Noite".



Neste caso, o mesmo LED pisca 3 vezes para sinalizar que a selecção está activa.

Aquecimento suplementar

Esta função permite o funcionamento simultâneo da electroválvula da água com os aquecedores eléctricos. Com função habilitada por meio do dip switch (n°5), veja parágrafo de configuração dos microinterruptores (dip switch), a função é activada.

Para prevenir fenómenos de sobreaquecimento devido ao funcionamento simultâneo da água e elementos aquecedores a temperatura da água que entra na bateria é limitada por um sensor específico fornecido como acessório a ser posicionado obrigatoriamente na tubagem de entrada. No caso de não ligação do sensor e função habilitada o controlo entra na modalidade alarme fazendo lampear o led vermelho e desligando todos os serviços.

Instalação do Sensor:

Abra o comando desparafusando o parafuso de fecho específico  (see fig. 6). Ligue o sensor lado conector na placa electrónica ao conector  (veja fig. 6). Ligue a outra extremidade à tubagem de entrada da água através do prendedor e abraçadeiras fornecidas (veja fig. 7). Finalize a operação isolando a tubagem com cuidado usando isolante fornecido.

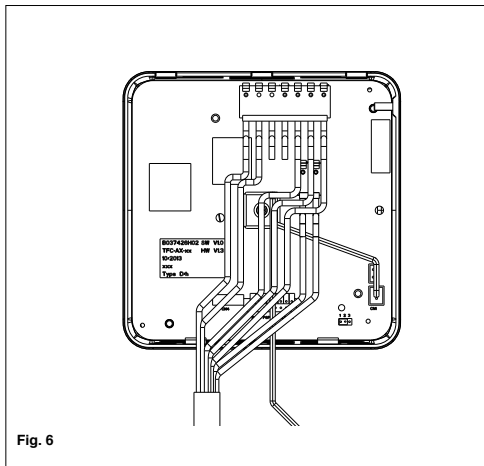


Fig. 6

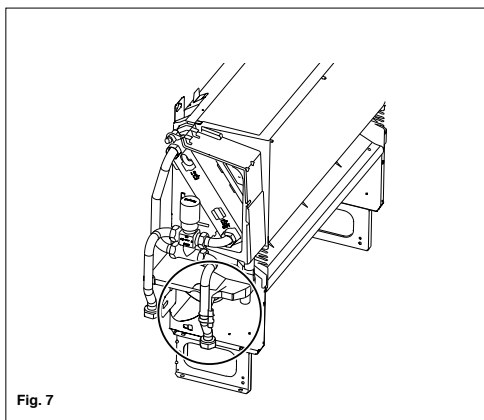


Fig. 7

Utilização Operação do botão:

POWER este botão é utilizado para ligar e desligar o controlo. Quando está desligado, são desligadas todas as funções, mas o controlo continua a receber alimentação de 230 V.

Se a função de protecção contra congelamento for seleccionada pelo micro-interruptor especial, esta função está activa mesmo quando o controlo está desligado.

MODO este botão é utilizado para alternar manualmente do modo de arrefecimento para aquecimento e vice-versa. O modo de operação automático também está disponível: os modos de aquecimento ou arrefecimento são automaticamente seleccionados pelo microprocessador dependendo da temperatura externa.

FAN este botão é utilizado para seleccionar a velocidade da ventoinha manualmente (velocidade baixa, média e alta). Continue a premir este botão para seleccionar a selecção de velocidade da ventoinha automática, que é controlada pelo microprocessador. Se este modo de operação estiver seleccionado, o LED amarelo está aceso. Além disso, utilizando o mesmo botão é possível seleccionar a função de Poupança de Energia em que a temperatura ambiente é aumentada em 4 °C no modo de arrefecimento e reduzida em 4 °C no modo de aquecimento. O LED verde acende quando o modo de Poupança de Energia está activo.

Comando electrónico Tipo B

Comando

Selección da temperatura

Tem como obxectivo manter a temperatura no nivel desejado. O valor de referencia no centro do intervalo é de 20°C.

Ao rodar o botón giratorio para a posición com o símbolo (-), a temperatura é reducida relativamente á definición original (com o valor mínimo de 10°C). Ao rodar o botón giratorio para a posición com o símbolo (+), a temperatura é aumentada relativamente á definición original (como valor máximo de 30°C).

Botón de poupança de energia

Este botón activa a función de poupança de energia que modifica a temperatura ambiente da seguinte forma: em caso de aquecimento, a temperatura é reducida em 4°C; em caso de arrefecimento, a temperatura é aumentada em 4°C.

Indicadores luminosos

LED azul LIGADO

Indica que o controlo está na modalidade de **arrefecimento** (❄️).

Intermitente

Indica que o controlo está na modalidade de **protección contra o gelo** (❄️).

LED vermello (agrupar à direita)

LIGADO

Indica que o controlo está na modalidade de **aquecimento** (🔥).

Intermitente

Indica a presenza de uma falha (o sensor avariou-se ou está desligado).

LED amarelo (A) (agrupar à direita)

LIGADO

Indica que o controlo está na modalidade **automática (A)**.

LED azul + LED amarelo

Ambos acesos

Indica que o controlo está na modalidade **automática (A) de arrefecimento** (❄️).

LED vermello + LED amarelo

Ambos acesos

Indica que o controlo está na modalidade **automática (A) de aquecimento** (🔥).

LED vermello (agrupar à esquerda)

LIGADO

Indica que a ventoinha está a funcionar à velocidade seleccionada.

LED amarelo (A) (agrupar à esquerda)

LIGADO

Indica que a selección da velocidade da ventoinha é definida automaticamente.

LED vermello/azul

Intermitente

Indica que o controlo está na modalidade de **Autodiagnóstico**.

LED vermello (E)

LIGADO

Indica que o controlo está no modo de Poupança de Energia.

Intermitente

O contacto externo está aberto.

Funcións do interruptor DIL (micro-interruptor)

Interruptor DIL 1

Na posición de contacto aberto, permite activar a función da protección contra congelamento (❄️).

Interruptor DIL 2

Na posición de contacto aberto, permite o funcionamento da ventoinha à velocidade seleccionada mesmo se a temperatura de referencia for alcanzada.

Interruptor DIL 3

Na posición de contacto aberto, restringe o intervalo do botón de selección da temperatura de acordo com os seguintes limites:

Arrefecimento: temperatura mínima seleccionável: 23°C.

Aquecimento: temperatura máxima seleccionável: 21°C.

Interruptor DIL 4

Na posición de contacto aberto, permite activar a ventoinha periodicamente mesmo se a temperatura de referencia for alcanzada (amostragem de ar).

Interruptor DIL 5

Na posición de contacto aberto, permite activar a función Aumento do Aquecimento (aquecimento adicional).

Interruptores DIL 6, 7 e 8

Sem función para este modelo.

NOTA:

A predefinición é com todos os interruptores DIL na posición fechada.

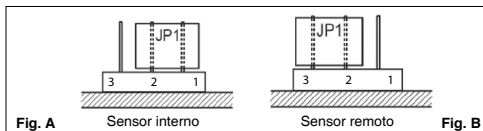
Instrucións de uso do sensor de temperatura

Sensor interno:

Este sensor é utilizado em todas as instalacións com o controlo montado na unidade. Para o activar, feche a ligação de ponte JP1 como mostrado na figura A e na impressão da placa electrónica.

Sensor remoto:

Este sensor é utilizado em todas as instalacións com o controlo montado na unidade. O mesmo é colocado na conduta de ar reciclado, próximo ao ventilador. Para o activar, feche a ligação de ponte JP1 como mostrado na figura B e na impressão da placa electrónica.



NOTA: A predefinición é com o sensor interno activado.

Avisos de diagnóstico

São indicadas as seguintes situações de alarme:

Sensores avariados: LED vermello intermitente.

Causas possíveis:

- sensor interno interrompido ou em curto-circuito;
- falha ou curto-circuito no sensor de temperatura da água.

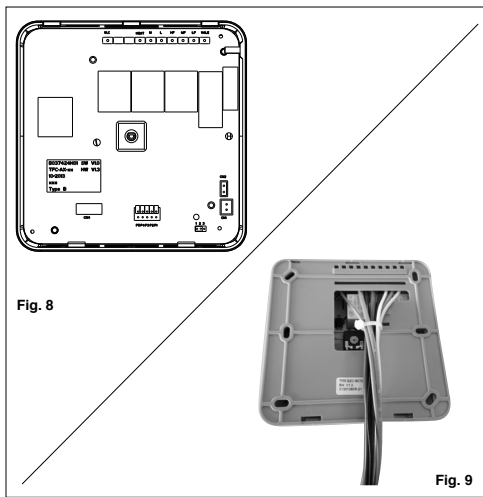
Autodiagnóstico

A função de auto-teste é activada mantendo premido o botão de comutação sazonal e premindo em simultâneo o botão "E" três vezes num segundo. Deste modo, é possível verificar o arranque de todos os ventiladores. O LED vermello e azul passará a estar intermitente. Cada uma das unidades será activada durante 10 segundos na seguinte sequência:

- (❄️) Ventilador em baixa velocidade.
- (❄️) Ventilador em velocidade média.
- ((❄️)) Ventilador em alta velocidade.

CV Válvula motorizada de água fria.

HV Válvula motorizada de água quente



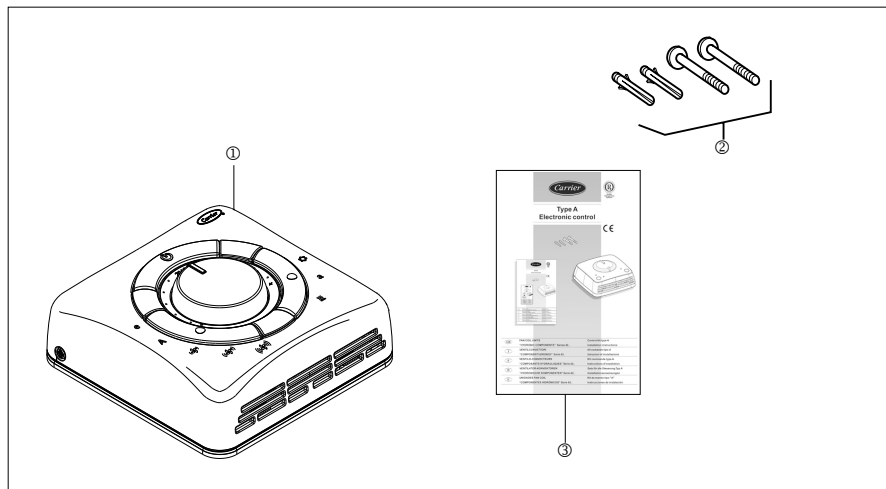
Elektronisk styrenhet Typ B för AC-motorer

Läs denna användarmanual noggrant innan anordningen används.

Innehållsförteckning

	Sida
Bifogat material	1
Montering	2
Kontroll.....	3-4

Bifogat material

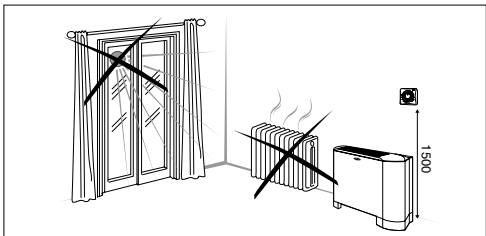


Referens	Beskrivning	Ant.
①	Kontroll	1
②	Skrubar + expansionspluggar	2
③	Installationsinstruktioner	1

Elektronisk styrenhet Typ B

Montering

Väggmonterad styrenhet



- Lägg inte fjärrkontrollen på delar av väggar som innehåller rör eller elkablar, men ca 150 cm från golvet.
- NLägg inte fjärrkontrollen i närheten av värmekällor, luftströmningar, direkt solljus eller i dåligt ventilerade utrymmen.
- Avlägsna låsskruven i den övre vänstra sidan för att separera enheten från styrenheten (Fig. 2). Montera enheten på väggen och markera borrhålen.
- Borra hålen som tidigare har markerats.
- Undvik att borra på plastenheten som redan fästs på väggen.
- Avlägsna kontrollkontaktarna genom att använda tryck som visas i figur. 3. När kontrollkontaktarna inte är anslutna, förbered de elektriska anslutningarna mellan dessa och den elektriska styrboxpanelen till fläktkonvektorn som visas i kopplingsschemat i fig. 10.
- För anslutningen mellan styrenheten och ventilkonvektor hänvisa till schemat som sitter på maskinens kant.
- Anslutningskabeln för ventilkonvektor och kablarna för tillbehören ska vara av typ H07 RN-F (eller högre) och överensstämma med standard EN 60335-2-40.
- Alla kablarna för elanslutningen ska ha ett tvärsnitt på minst 1,5 mm.
- Anslut till kontrollkontakten (fig. 4).
- Efter anslutningar till kontakten har gjorts, placera den till motsvarande bostäder på enheten.
- Montera fast styrenheten på väggen med därtill avsedda pluggar ⑤.
- Stäng styrenheten med dess lock. Skruva åt locket med skruven som har tagits bort tidigare (Fig. 2).

VIKTIGT:

- Alla anslutningar mellan enheten och styrfunktionen måste placeras i en lämplig kabelgenomföring av plast.
- Var mycket försiktig med styrfunktionen. Rör inte de elektroniska komponenterna då dessa lätt skadas.
- Glöm inte att ställa in DIP-switcharna (om så behövs) innan du stänger av styrenheten.
- Anslutningskabeln från reglaget till enheten ska vara av typ PVC med minimitvärsnitt på 1,5 mm² eller grövre.
- Use a clip to join the control output cables (fig. 9).

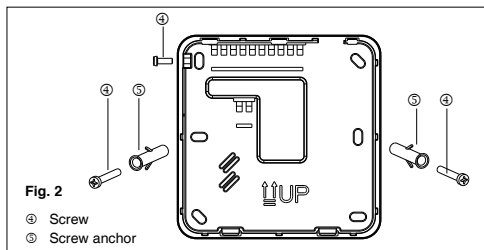


Fig. 2

- ④ Screw
- ⑤ Screw anchor

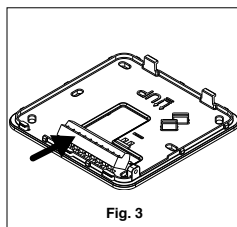


Fig. 3

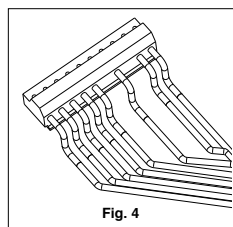


Fig. 4

Kontroll

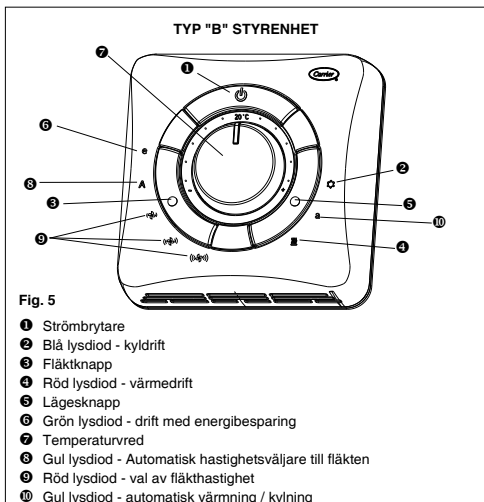


Fig. 5

- ① Strömbrytare
- ② Blå lysdiod - kyl drift
- ③ Fläktnapp
- ④ Röd lysdiod - värmedrift
- ⑤ Lägesknapp
- ⑥ Grön lysdiod - drift med energibesparing
- ⑦ Temperaturvred
- ⑧ Gul lysdiod - Automatisk hastighetsväxlare till fläkten
- ⑨ Röd lysdiod - val av fläkthastighet
- ⑩ Gul lysdiod - automatisk värmning / kylning

Typ "B" styrenhet används i 4-rörssystem och i 2-rörssystem med elektrisk värme.

Funktion

Styrenheten ser till att upprätthålla inomhustemperaturen som ställs in med vredet på 10 - 30 °C.

Fläktdrift

Använd hastighetsknappen för att välja mellan manuell och automatisk driftläge.

I manuellt läge är det möjligt att välja tre fläkthastigheter (låg / medel / hög) efter behov eller ekonomiläge.

I auto-läget regleras fläkthastigheten av styrningens mikroprocessor i relation till vald temperatur.

Under installationen är det möjligt att välja kontinuerlig fläktdrift via strömbrytaren sitter på kretskortet (se avsnittet gälland DIP-switch konfiguration).

I uppvärmningsläget är fläktdriften fördröjd med ungefär en minut för att tillåta den återstående värmen i värmeväxlingslingan eller de elektriska elementen (om där är) att frisläppas.

Frys skydd

Denna funktion förhindrar temperaturen från att falla under 7°C i rum som inte används under längre tidsperioder. När denna temperatur nås aktiveras styrenheten ventilen och fläkten med hög hastighet.

Frostskyddet kan aktiveras via tillhörande mikrobrytare (se avsnittet gälland DIP-switch konfiguration), om den är aktiverad, aktiveras denna funktion även när styrenheten är avstängd.

Energibesparing

Denna funktion är speciellt användbar vid luftkonditionering under natten eller i rum som inte används under längre tidsperioder.

I det här fallet, genom att välja funktionen \ominus och trycka på fläkthastighetsknappen upprepad gångar är det möjligt att höja temperaturen med 4 ° C i kyläge och minska det med 4 ° C i värmeläge.

Genom att aktivera den här funktionen (Grön lysdiod PÅ) eliminerar du andra skärmar.

Växling kyla/värme Manuell

Här görs valet mellan kyla och värme manuellt genom att knappen på styrenheten trycks ned.

Automatisk

Vid automatisk växling mellan värme/kyla sker en automatisk växling mellan de båda driftslägena, beroende på vilken temperatur som ställts in av användaren och vilken temperatur som råder i rummet.

Extern kontakt

Styrenheten är försedd med en ingång som kan användas som fönsterkontakt eller närvarosensor. När en sådan signal är aktiverad (med uppstånd av nätspänning på plintkontakt) är styrenheten i OFF-läge (öppet fönster) eller Energisparläge (tomt rum), beroende på styrenhetskonfiguration.

Om styrenheten är avstängd, som en följd av att alla utgångar har kopplas bort (fläkt, ventiler etc.) och endast frostskyddsfunktionen är aktiv, om den har aktiverats av dess motsvarande DIP-switch. Om styrenheten är inställd på Energisparläge höjs den interna temperaturen med 4 ° C i kyläge och minskar med 4 ° C i värmeläge.

För att växla mellan driftlägen, håll strömbrytaren och hastighetsknappen intryckt i minst 5 sekunder.

The switching from one configuration to the other is signalled by a light. Den gröna lysdioden blinkar 3 gånger när man byter från OFF-läge till Energisparläge och samma gröna lysdiod lyser i 3 sekunder när du byter från Energisparläget till OFF-läget.

"Natt"- och "Mörknings"-läge

Om knapparna och vredet inte trycks eller används under 10 sekunder, dämpas ljuset för att minska störande ljus. Denna funktion kallas för "Natt"-läge. Genom ett särskilt urval kan lysdioderna mörkläggas ("Mörknings"-läge).

"Mörknings"-läget kan väljas genom att ställa fläkthastigheten till sitt maximala värde och hålla hastighetsknappen intryckt i 5 sekunder. 4 blinkningar av den röda lysdioden indikerar maximal fläkthastighet. Med samma funktion är det möjligt att återgå till "Natt"-läge. I detta fall blinkar samma lysdiod 3 gånger för att signalera att urvalet är aktivt.

Extra värme:

Denna funktion medger att vattnets magnetventil fungerar samtidigt med de elektriska värmeelementen. Med funktionen aktiverad med dip switch (5 st.) aktiveras funktionen, se avsnittet för konfiguration av mikrobytare (dip switch).

För att undvika överhettning på grund av att vattnet fungerar samtidigt med de värmeelementen, begränsas temperaturen för vattnet som går in i batteriet med hjälp av en särskild sensor. Denna sensor följer med som tillbehör och det är nödvändigt att placera denna på ingångsrören. Om sensorn inte ansluts och funktionen aktiveras, larmar kontrollanordningen med den röda lysdioden och alla serviceuttag kopplas från.

Installation av sensor:

Öppna manöverdonet genom att skruva ur därtill avsedd skruv \oplus (se fig. 6). Anslut kontakten till sensorns kontaktsida på kretskortet \oplus (se fig. 6). Anslut andra änden till vattnets ingångsrör med klämman och byglarna som medleveras (se fig. 7). Avsluta ingreppet genom att noggrant isolera rören med den medleverade isoleringen.

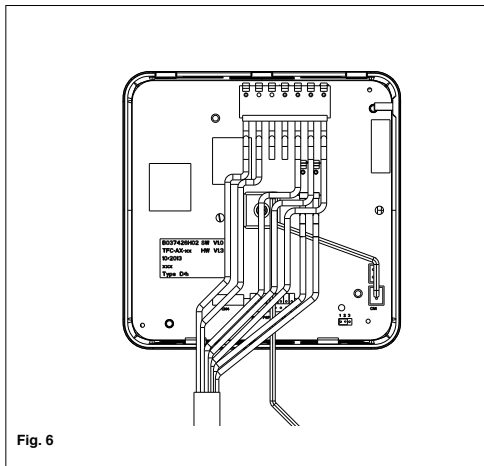


Fig. 6

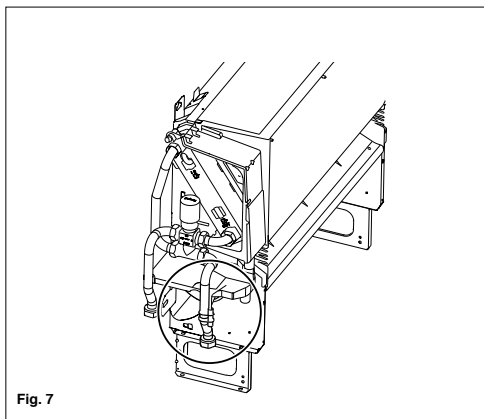


Fig. 7

Use Knapptryckning:

STRÖM denna knapp används för att slå till och stänga av styrenheten.

När den är avstängd, kopplas alla funktioner ifrån förutom styrenheten som fortfarande drivs med 230V.

Om frostskyddsfunktionen väljs av den speciella mikrobytaren, är denna funktion aktiv även om styrenheten är avstängd.

LÄGE denna knapp används för att manuellt växla från kyläge till värmeläge och vice versa. Det automatiska driftläget är också tillgängligt: värme- eller kyläge väljs automatiskt av mikroprocessorn beroende på den yttre temperaturen.

FLÄKT denna knapp används för att välja fläkthastighet manuellt (låg, medel och hög hastighet).

Tryck upprepad gångar på denna knapp för att välja automatiskt val av fläkthastighet, som styrs av mikroprocessorn. Om detta driftläge är valt, är den gula lysdioden på. Dessutom, genom att använda samma knapp är det möjligt att välja Energisparfunktionen där den begärda rumtemperaturen höjs med 4 ° C i kyläge och minskar med 4 ° C i värmeläge. Den gröna lysdioden är på när Energisparläget är aktivt.

Elektronisk styrenhet Typ B

Kontroll

Temperaturväljare

Syftet med denna funktion är att upprätthålla temperaturen på önskad nivå. Referensvärdet vid mitten av temperaturområdet är 20°C. Genom att vrida vredet mot symbolen (-) minskar temperaturen jämfört med den ursprungliga inställningen (minimalt värde är 10°C). Då vredet vrids mot symbolen (+) ökar temperaturen jämfört med den ursprungliga inställningen (maximalt värde är 30°C).

Knapp för energibesparing

Denna knapp aktiverar funktionen för energibesparing, vilken ändrar rumstemperaturen på följande sätt: under värmedrift minskas den inställda temperaturen med 4°C. Under kyl drift höjs den inställda temperaturen med 4°C.

Indikationslampor

Blå LYSDIOD

PÅ Indikerar att styrenheten är i **kyläge** (❄️).

Blinkande Indikerar att styrenheten är i **frostskyddsläge** (❄️).

Röd LYSDIOD (gruppen till höger)

PÅ Indikerar att styrenheten är i **värmeläge** (☀️).

Blinkande Indikation på fel i systemet (fel på givare eller så är den ej ansluten).

Gul LYSDIOD (A) (gruppen till höger)

PÅ Indikerar att styrenheten är i **automatiskt läge** (A).

Blå LYSDIOD + Gul LYSDIOD

Båda är på Indikerar att styrenheten är i **automatiskt läge** (A) - **kyla** (❄️).

Röd LYSDIOD + Gul LYSDIOD

Båda är på Indikerar att styrenheten är i **automatiskt läge** (A) - **värmedrift** (☀️).

Röd LYSDIOD (gruppen till vänster)

PÅ Indikerar att fläkten arbetar med den valda hastigheten.

Gul LYSDIOD (A) (gruppen till vänster)

PÅ Indikerar att fläkthastigheten ställs in automatiskt.

Röd/Blå LYSDIOD

Blinkande "Autotest" läge.

Grön LYSDIOD (E)

PÅ Indikerar att styrenheten är i Energisparläge.

Blinkande Extern kontakt är öppen.

"Dip-switch"-funktioner (mikrobrytare)

Dip-switch 1

I öppet kontaktläge är det möjligt att aktivera frostskyddsfunktionen (❄️).

Dip-switch 2

I öppet kontaktläge tillåter den vald fläkthastighet även om börvärdetemperaturen är tillfredsställande.

Dip-switch 3

I öppet kontaktläge begränsar den utbudet av temperatur vredet enligt följande gränser:

Kyla: minimal valbar temperatur: 23°C

Värme: maximal valbar temperatur: 21°C

Dip-switch 4

I öppet kontaktläge tillåter den aktivering av fläkten med jämna mellanrum även om börvärdetemperaturen är tillfredsställande (Luftprovstagning).

Dip-switch 5

I öppet kontaktläge tillåter den aktivering av "Booster Heater" funktionen (extra uppvärmning).

Dip-switchar 6,7 och 8

Ingen funktion för denna modell.

OBS!

Fabriksinställning är med alla DIP-switchar i stängt läge.

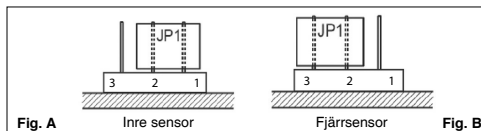
Användning av temperatursensor

Inre sensor

Detta används i alla anläggningar där kontrollen väggmonteras. För att aktivera den, stäng bygel JP1 som visas i figur A och på kretskortets screentryck.

Fjärrsensor:

Denna används på alla installationer där reglaget är monterat på enheten. Den sitter på returluften i närheten av fläkten. För att aktivera den, stäng bygel JP1 som visas i figur B och på kretskortets screentryck.



OBS! Fabriksinställning är aktiverad med en intern givare.

Driftsvarningar

Följande larmsituationer indikeras:

Defekt givare: röd lysdiod blinkar.

Möjliga orsaker:

- Brott eller kortslutning på inre sensor;
- fel eller kortslutning på vattentemperaturgivare.

Autotest

"Autotest" aktiveras genom att hålla den säsongsmässiga övergångsknappen intryckt och samtidigt trycka på "E"-knappen tre gånger inom 1 sekund. På detta sätt är det möjligt att kontrollera starten av samtliga fläktkonvektorer. Den blå och den röda lysdioden börjar att blinka. Varje enhet aktiveras under 10 sekunder med följande sekvens:

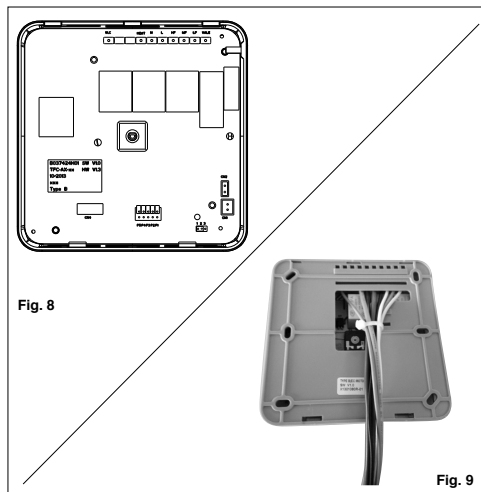
(❄️) Låg fläkthastighet.

(❄️) Medel fläkthastighet.

(❄️) Hög fläkthastighet.

CV Motoriserad köldbärarventil.

HV Magnetventil varmt vatten.



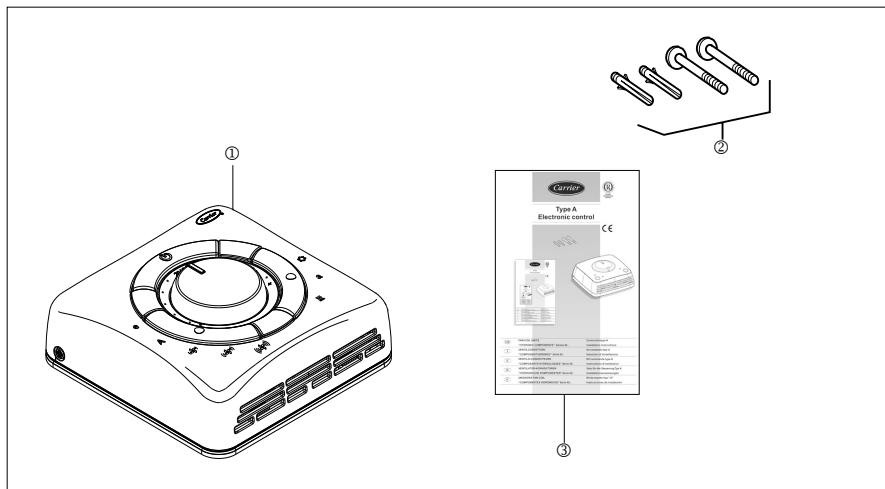
Elektroninen ohjaus AC-moottoreiden elektroninen ohjaus Tyyppi B

Lue nämä käyttöohjeet huolellisesti ennen laitteen käyttämistä.

Sisältö

	Sivu
Toimitukseen kuuluvat tarvikkeet.....	1
Asennus.....	2
Ohjaus	3-4

Toimitukseen kuuluvat tarvikkeet

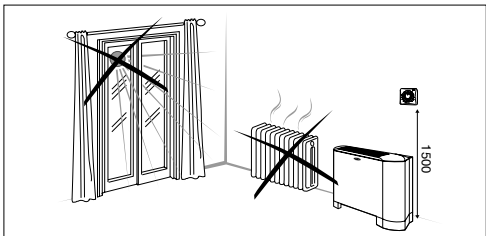


Viite	Kuvaus	Kpl
①	Ohjaus	1
②	Ruuvit + paisuntatulpat	2
③	Asennusohjeet	1

Elektroninen ohjaus Tyyppi B

Asennus

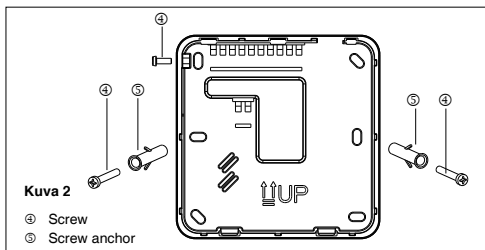
Seinään asennettu ohjaus



- Älä aseta ohjausta putkia tai sähköjohtoja sisältävien seinien kohdalle, vaan noin 150 cm lattiaasta.
- Älä aseta ohjausta lämmönlähtöiden lähelle, älä altista sitä ilmavirtauksille tai suoralle auringonvalolle äikää laita sitä kohtiin, jossa tuuletus on huono.
- Poista ylhäällä vasemmalla oleva lukitusruuvi irrottaaksesi yksikön ohjauksesta (kuva 2). Kiinnitä yksikkö seinään ja merkitse porausreitit.
- Poraa merkityt reiät.
- Älä poraa, mikäli muovinen yksikkö on jo seinässä.
- Poista ohjausliittimet painamalla kuvassa 3 näytetyt mukaan. Ohjausliittimet ollessa pois paikaltaan valmistele tämän ja puhallinkonvektorin sähkökytkintaulun väliset sähkökytkennät kuvassa 10 näytetyn johdotuskaavion mukaan.
- Katso ohjauksen ja puhallinkonvektorin välinen erityinen kytkentä kojeessa olevasta kaaviosta.
- Puhallinkonvektorin ja lisävarusteiden kaapeleiden tulee olla tyyppiä H07 RN-F (tai korkeampi) normin EN 60335-2-40 mukaisesti.
- Kaikkien sähkökaapeleiden tulee olla vähintään 1,5 mm.
- Tee kytkennät ohjausliittimiin (kuva 4).
- Kun liittimen kytkennät on tehty, aseta se yksikön vastaavaan koteloon.
- Kiinnitä ohjaus seinään käyttämällä vastaavia kiinnityskohtia ③.
- Sulje ohjauksen kansi aiemmin irrotetulla ruuvilla (Kuva 2).

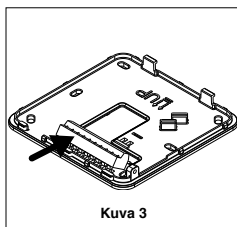
TÄRKEÄÄ:

- Kaikki yksikön ja ohjauksen väliset liitännät on sijoitettava muoviputkeen.
- Käsittele ohjausta varoen. Älä koske elektronisiin komponentteihin.
- Muistathan konfiguroida dip-kytkimet (tarvittaessa) ennen ohjauksen sulkemista.
- Liitäntäkaapelin ohjauksen ja yksikön välillä tulee olla PVC:tä ja vahvuudeltaan vähintään 1,5 mm².
- Yhdistä ohjauksen lähtöjohdot klipsillä (Kuva 9).

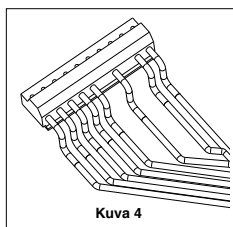


Kuva 2

- ④ Screw
- ③ Screw anchor

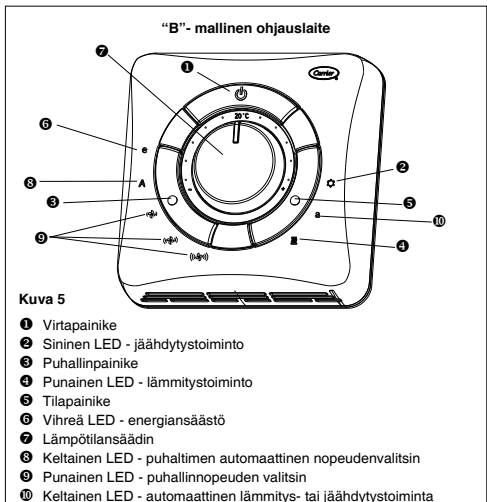


Kuva 3



Kuva 4

Ohjaus



Kuva 5

- 1 Virtapainike
- 2 Sininen LED - jäähdytystoiminto
- 3 Puhallinpainike
- 4 Punainen LED - lämmitystoiminto
- 5 Tilapainike
- 6 Vihreä LED - energiansäästö
- 7 Lämpötilansäädin
- 8 Keltainen LED - puhaltimen automaattinen nopeudenvälitys
- 9 Punainen LED - puhallinnopeuden valitsin
- 10 Keltainen LED - automaattinen lämmitys- tai jäähdytystoiminta

Toiminta

Ohjaus ylläpitää nupilla välille 10 – 30 oC astetta säädettyä sisälämpötilaa.

Puhaltimen toiminta

Käytä puhaltimen nopeudenvälitinpainiketta valitaksesi puhaltimen manuaalisen tai automaattisen toimintatilan.

Manuaalisessa tilassa voidaan valita tarpeen mukaan kolmesta puhallinnopeudesta (matala/keskisuuri/suuri) tai **säästö**-tila. **Automaattiohjauksessa** puhaltimen nopeuden säätää mikroprosessori säästöarvon mukaan.

Asennuksen aikana voidaan valita jatkuva puhaltimen toiminta sähkötaulun kytkimestä (katso dip-kytkimen konfigurointia koskeva kappale).

Lämmitystilassa puhaltimen toimintaa viivästetään noin minuutilla, jotta lämmönvaihtimen käämien tai sähkölämmittimien tähdelämpö (mikäli on) pääsisi purkautumaan.

Jäätymisenesto

Jäätymisenestotoiminta estää lämpötilan putoamisen alle 7°C huoneissa, joita ei käytetä pitkään aikaan. Kun tämä lämpötila saavutetaan, ohjaus aktivoi venttiilin ja puhaltimen suurelle nopeudelle.

Jäätymisenestotoiminto voidaan aktivoida vastaavalla mikrokytkimellä (katso dip-kytkimen konfigurointia koskeva kappale). Jos tämä toiminto on valittu, se aktivoituu jopa silloin, kun ohjaus on OFF-asennossa.

Mallia "B" käytetään 4 putkijärjestelmissä ja 2 putkijärjestelmissä sähkölämmittimen kanssa.

Elektroninen ohjaus Tyyppi B

Ohjaus

Energian säästö

Tämä toiminta on erityisen käyttökelpoinen esim. Yöaikaan tai silloin, kun käyttäjä on poissa pidemmän aikaa. Tässä tapauksessa valitsemalla toiminnoin \ominus ja painamalla PUHALLIN-eli puhallinpainiketta monta kertaa lämpötilaa voidaan nostaa 4 °C jäähdyststilassa ja laskea 4 °C lämmitystilassa. Jos tämä toiminto otetaan käyttöön (Vihreä LED-valo palaa), muut näytöt suljetaan pois.

Yliheittokytkin

Käsin

Valinta tapahtuu painamalla ohjauslaiteessa olevaa painiketta.

Automaattinen

Automaattinen yliheittokytkin säätää automaattisesti jäähdytyksen tai lämmityksen toimimaan asetuslämpötilan ja huonelämpötilan mukaan.

Ulkopuolinen kontakti

Ohjaus on varustettu tuloliitäntällä, jota voidaan käyttää ikkunan kosketusanturina tai läsnäolon tunnistusanturina. Kun kyseinen signaali aktivoidaan (jakorasian kontaktissa on verkkojännitetty), ohjaus asetetaan konfiguroinnin perusteella OFF-tilaan (avoin ikkuna) tai Energy Saving -energiansäästötilaan (tyhjä huone). Jos ohjaus asetetaan OFF-tilaan, tästä seuraa kaikkien lähtöliitäntöjen (puhaltimet, venttiilit jne.) irtikytkytyminen ja vain jäädytymisenestotoiminto on päällä, mikäli tämä on otettu käyttöön vastavastaisesta dip-kytkimestä. Jos ohjaus on asetettu energiansäästötilaan, sisäistä lämpötilaa nostetaan 4 °C jäähdyststilassa ja sitä vähennetään 4 °C lämmitystilassa. Yhdestä toimintatilasta siirrytään toiseen pitämällä Power-virtapainiketta ja nopeuden valintapainiketta painettuna vähintään 5 sekunnin ajan.

Valosignaali kertoo yhdestä konfiguroinnista toiseen siirtymisestä. Vihreä LED-valo vilkkuu 3 kertaa OFF-tilasta energiansäästötilaan siirryttäessä ja samainen vihreä LED-valo pysyy päällä eli Palaa-tilassa 3 sekunnin ajan energiansäästötilasta OFF-tilaan siirryttäessä.

"Yö"- ja "Tummennus"-tila

Jos painikkeita ja pyörösäädintä ei paineta tai käytetä 10 sekuntiin, LED-valot himmentyvät häiritsevän valon vähentämiseksi. Tämä toiminto on nimeltään "Yö"-tila. Erityisvalinnalla LED-valot voidaan tummentaa kokonaan ("Tummennus"-tila).

"Tummennus"-tila voidaan valita asettamalla puhaltimen nopeus suurimpaan arvoon ja pitämällä puhaltimen valintapainiketta pohjassa 5 sekunnin ajan. Punaisen LED-valon vilkkuminen 4 kertaa ilmaisee puhaltimen enimmäisnopeuden. Samoin toimimalla voidaan palata "Yö"-tilaan
Tässä tapauksessa sama LED vilkkuu 3 kertaa ilmaistakseen, että valinta on käytössä.

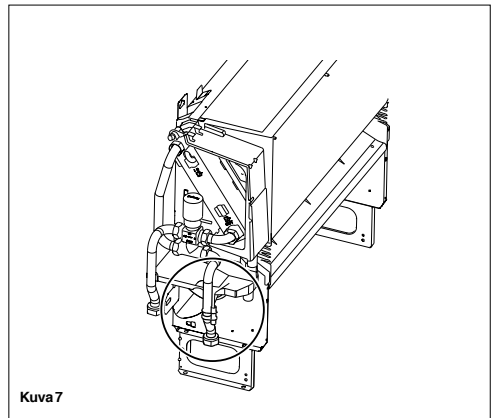
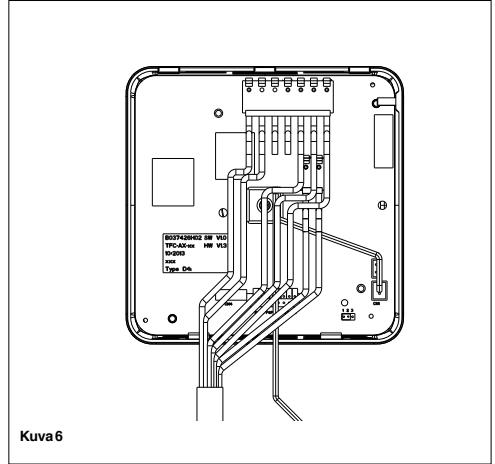
Tehostettu lisälämmitys

Tämän toiminnon avulla veden sähköventtiili ja sähkölämmittimet voivat toimia samanaikaisesti. Toiminto aktivoidaan DIP-kytkimellä (nro 5), katso mikrokytkimen konfigurointia koskeva kappale (DIP-kytkin).

Veden ja lämmityselementtien samanaikaisesta toiminnasta aiheutuvien ylikuumentamisen estämiseksi patteriin sisäänmenevän veden lämpötila rajoitetaan lisävarusteena saatavalla anturilla, joka on pakollisesti asennettava syöttöputkeen. Jos anturia ei ole asennettu ja toiminto on käytössä, ohjaus siirtyy hälytystilaan, punainen merkkivalo vilkkuu ja kaikki käytöt sammuvat.

Anturin asennus:

Avaa ohjaus löysäämällä \oplus ruuvia, jotka sulkevat tämän (katso kuva 6). Liitä anturin liitäntäpuoli sähkötaulun liittimeen \ominus (ks. kuva 6). Liitä toinen pää veden syöttöputkeen mukana tulevalta kiinnittimellä ja hihoilla (ks. kuva 7). Eristä lopuksi putki huolellisesti mukana tulevalla eristeellä.



Käyttö

Painikkeen toiminta:

POWER tästä painikkeesta ohjaus laitetaan päälle ja pois päältä.

Kun se on OFF-tilassa eli pois päältä, kaikki toiminnot on kytketty irti, mutta ohjaus on silti liitettyä 230 V:n virtaan. Jos jäädytymisenestotoiminto on valittu erityisen mikrokytkimen välityksellä, tämä toiminto on aktiivinen, vaikka ohjaus olisikin pois päältä.

Tila tämän painikkeen avulla siirrytään manuaalisesti jäähdyststilasta lämmitystilaan ja päinvastoin. Automaattinenkin toimintatila on saatavilla: lämmitys- tai jäähdysttilan valitsee automaattisesti mikroprosessori ulkolämpötilan perusteella.

PUHALLIN tästä painikkeesta puhaltimen nopeus valitaan manuaalisesti (matala, keskisuuri ja suuri nopeus). Jatka tämän painikkeen painamista valitaksesi mikroprosessorin ohjaaman automaattisen puhallinnopeuden valinnan Jos tämä toimintatila valitaan, keltainen LED-valo palaa. Lisäksi samaa painiketta painamalla voidaan valita energiansäästötoiminto, joka säätää huoneenlämpötilat seuraavasti: lämmitettäessä valittu lämpötila laskee 4 °C ja jäähdytettäessä valittu lämpötila nousee 4 °C. Vihreä LED-valo syttyy, kun energiansäästötila on päällä.

Elektroninen ohjaus Tyyppi B

Ohjaus

Lämpötilanvalitsin

Lämpötilanvalitsimen avulla valitaan ylläpidettävä lämpötila. Asteikon keskellä asetussarvo on 20°C. Kääntämällä kytkintä (-) - suuntaan, lämpötila-arvo alenee (minimiarvo 10°C). Kääntämällä kytkintä (+) - suuntaan, lämpötila-arvo suurenee (maksimiarvo 30°C).

Energiansäästökytkin

Kytkin aktivoi energiansäästötoiminnon. Se säättää huoneenlämpötilat seuraavasti: lämmitettäessä valittu lämpötila laskee 4°C; Jäähdytettäessä valittu lämpötila nousee 4°C.

Merkkivalot

Sininen LED

Palaa Ohjaus toimii **jäähdytys** tilassa (⊖).

Viikkuu Ohjaus on **jäätymisenesto** tilassa (⊖).

Punainen LED (oikealla oleva yksikkö)

Palaa Ohjaustoimii **lämmitys** tilassa (⊕).

Viikkuu Ilmaisee vikatilanteen (anturivika).

Keltainen LED (A) (oikealla oleva yksikkö)

Palaa Ohjaus toimii **automaatti** tilassa (A).

Sininen LED + Keltainen LED

Molemmat palavat Ohjaus toimii automaatti tilassa (A)

- jäähdyttää (⊖).

Punainen LED + Keltainen LED

Molemmat palavat Ohjaus toimii automaatti tilassa (A)

- lämmittää (⊕).

Punainen LED (vasemmalla oleva yksikkö)

Palaa Ohjaus toimii energiansäästö tilassa

Keltainen LED (A) (vasemmalla oleva yksikkö)

Palaa Ilmaisee, että puhaltimen nopeuden valinta on asetettu automaattisesti.

Punainen / Sininen LED

Viikkuu Ilmaisee että ohjaus on "Autotest -toiminto" tilassa.

Vihreä LED (☺)

Palaa Ilmaisee, että ohjaus on energiansäästötilassa.

Viikkuu Ulkokontakti on auki.

"Dip-kytkimen" toiminnot (mikrokytkin)

Dip-kytkin 1

Kontaktin ollessa auki sen ansiosta voidaan ottaa käyttöön jäätymisenestotoiminto (⊖).

Dip-kytkin 2

Kontaktin ollessa auki puhaltimen käyttö valittua nopeudella onnistuu, vaikka lämpötilan asetussarvo olisikin oikea.

Dip-kytkin 3

Kontaktin ollessa auki se rajaa lämpötilan valinnan pyörösäätimen toiminta-alueita seuraavasti:

Jäähdytys: pienin valittava lämpötila on: 23°C.

Lämmitys: suurin valittava lämpötila on: 21°C.

Dip-kytkin 4

Kontaktin ollessa auki sen ansiosta puhallin voidaan käynnistää ajoittain vaikka lämpötilan asetussarvo olisikin oikea (ilmanäyteenotto).

Dip-kytkin 5

Kontaktin ollessa auki sen ansiosta voidaan ottaa käyttöön Booster Heating -toiminto (lisälämmitys).

Dip-kytkimet 6, 7 ja 8

Ei toimintoa tälle mallille.

HUOMIO:

Kaikkien dip-kytkinten tehdasasetus on kiinni-asento.

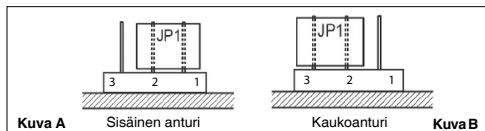
Lämpötila-anturin käyttö

Sisäinen anturi:

Tätä käytetään kaikissa laitteissa, joissa ohjaus asennetaan seinään. Tämän aktivoimiseksi sulje hyppyjohdin JP1 kuvassa A ja sähkötaulun jäljennöksessä osoitettulla tavalla.

Kaukoanturi:

Käytetään yksikköön asennetussa ohjauksessa. Sijoitetaan ilman paluuseen, lähelle tuuletinta. Tämän aktivoimiseksi sulje hyppyjohdin JP1 kuvassa B ja sähkötaulun jäljennöksessä osoitettulla tavalla.



HUOMIO: Tehdasasetuksessa sisäinen anturi on päällä.

Varoitukset

Viallinen anturi: punainen LED vilkkuu.

Mahdollisia syitä:

Mahdollisia syitä:

- sisäisen anturin katkos tai oikosulku;
- veden lämpötila-anturi viallinen tai oikosulussa

Autotest -toiminto

Autotest -toiminto-toiminto aktivoidaan painamalla vuodenaikakytkintä jappainamalla samalla energiansäästökytkintä "⊖" kolme kertaa sekunnin sisällä. Toiminnon avulla voidaan testata että kaikki puhaltimet käynnistyvät. Vihreä ja punainen LED vilkkuvat. Kukin yksikkö aktivoituu 10 s ajaksi seuraavassa järjestyksessä:

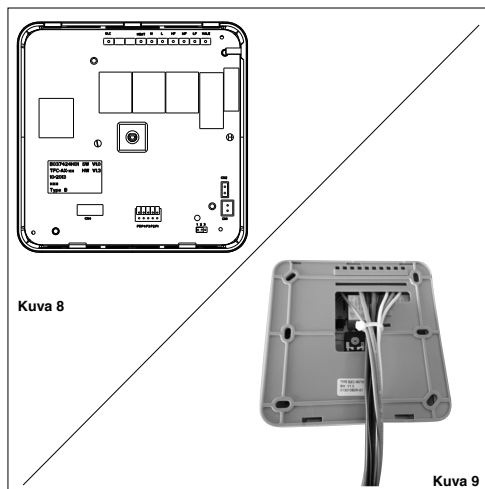
(⊖) Matala puhallinnopeus

(⊖) Keskiuuri puhallinnopeus

(⊖) Suuri puhallinnopeus

CV Moottoroitu kylmän veden venttiili

HV Kuuman veden sähköventtiili



Electrical Connections

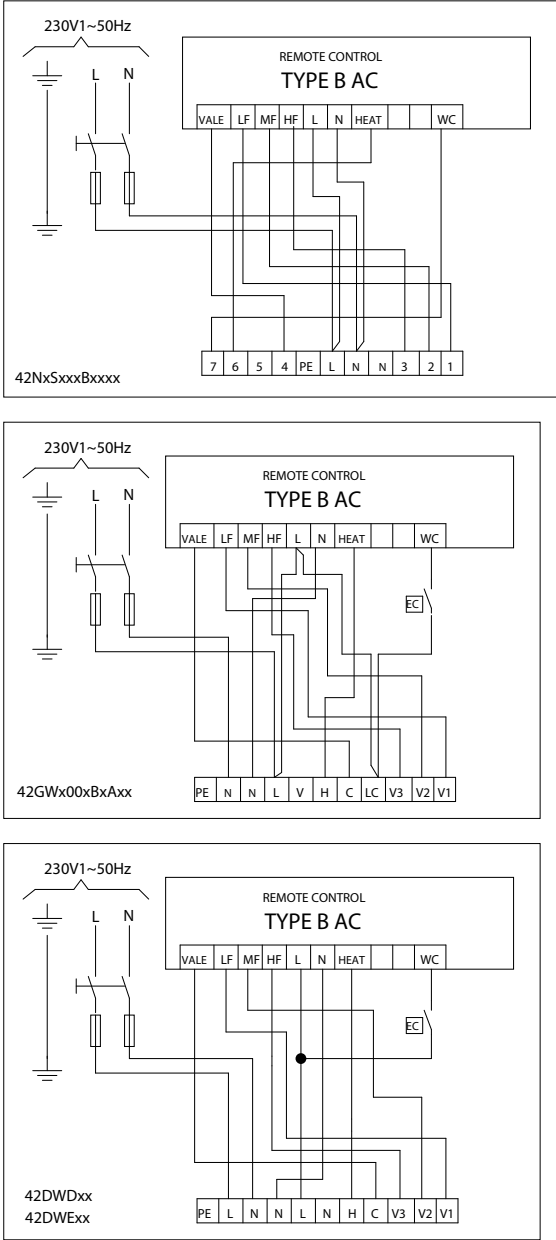


Fig. 10



 United Technologies

Carrier EMEA Replacement Components Division, route de Thil, 01120 Montluel France
www.carrier-ercd.com

-
- (GB)** The manufacturer reserves the right to change any product specifications without notice.
 - (I)** La cura costante per il miglioramento del prodotto può comportare senza preavviso, cambiamenti o modifiche a quanto descritto.
 - (F)** La recherche permanente de perfectionnement du produit peut nécessiter des modifications ou changements, sans préavis.
 - (D)** Änderungen im Zuge der technischen Weiterentwicklung vorbehalten.
 - (E)** El fabricante se reserva el derecho de cambiar algunas especificaciones de los productos sin previo aviso.
 - (NL)** Wijzigingen voorbehouden.
 - (GR)** Η σταθερή προσπάθεια για την καλύτερευση του προϊόντος μπορεί να επιφέρει, χωρίς προειδοποίηση, αλλάξει ή τροποποιήσεις σε όσα περιγράφηκαν.
 - (P)** O fabricante reserva o direito de alterar quaisquer especificações do produto, sem aviso prévio.
 - (S)** Tillverkaren förbehåller sig rätten till ändringar utan föregående meddelande.
 - (FIN)** Valmistaja pidättää kaikki oikeudet mahdollisiin muutoksiin ilman erillistä ilmoitusta.